

Mobilkran · Mobile Crane

Grue mobile · Autogrù

Grúa mòvil · Мобильный кран

LTM 1500-8.1

Technische Daten · Technical Data
Caractéristiques techniques · Dati tecnici
Datos técnicos · Технические данные

500TON



일진크레인

TEL : 02) 830-7000

FAX : 02) 830-7003



LIEBHERR



LTM1500-8.1 (50m)

Traglasten am Teleskopausleger

Lifting capacities on telescopic boom

Forces de levage à la flèche télescopique · Portate del braccio telescopico

Tablas de carga con pluma telescópica · Грузоподъемность на телескопической стреле

T

m	16,1 - 50 m			135 t	DIN ISO										
	1)	16,1 m	2)			21,3 m	26,5 m	31,7 m	36,9 m	42,1 m	47,3 m	50 m	m		
3	500	500	500												3
3,5	400	400	400	272											3,5
4	325	325	325	267	247										4
4,5	274	274	269	263	238										4,5
5	268	262	252	251	231	187									5
6	238	233	223	221	212	171	150								6
7	213	209	199	199	195	158	139	121							7
8	193	189	179	179	178	147	129	113	98						8
9	176	168	162	162	161	138	120	106	93	81					9
10	161	150	147	147	146	130	112	100	88	76					10
12	133	124	123	124	122	111	98	88	80	69					12
14	113	105	105	106	104	99	87	79	72	62					14
16				92	90	89	78	71	64	56					16
18				80	79	79	71	63	58	52					18
20				66	71	70	63	57	53	47					20
22					63	62	59	53	48,5	42,5					22
24					57	56	55	49,5	44	38,5					24
26						50	50	46	41	35,5					26
28						46	46	43	38	33					28
30						42	42	40,5	35,5	30,5					30
32							38,5	37	33	27,9					32
34							35,5	34,5	31	26,3					34
36								32,5	29,4	24,7					36
38								30,5	27,9	23,3					38
40								28,6	26,4	21,9					40
42									24,9	20,6					42
44									23,5	19,4					44
46									18	18,2					46
48										17					48

¹⁾ nach hinten, 165 t Ballast · over rear, 165 t counterweight · en arrière, contrepoids de 165 t · sul posteriore, zavorra 165 t
 hacia atrás, contrapeso 165 t · назад, противовест 165 t

TAB 221355 / 221357 / 221360

²⁾ nach hinten · over rear · en arrière · sul posteriore · hacia atrás · при выдвинутой назад стреле



LTM1500-8.1 (50m)

Traglasten am Teleskopausleger

Lifting capacities on telescopic boom

Forces de levage à la flèche télescopique · Portate del braccio telescopico

Tablas de carga con pluma telescópica · Грузоподъемность на телескопической стреле

T

m	16,1 - 50 m		360°	105 t	DIN ISO									
	16,1 m	21,3 m				26,5 m	31,7 m	36,9 m	42,1 m	47,3 m	50 m	m		
3	274	274												3
3,5	274	274	274											3,5
4	274	274	274	247										4
4,5	274	263	261	238										4,5
5	257	245	244	231	187									5
6	228	217	215	212	171	150								6
7	201	192	192	192	158	139	121							7
8	175	171	171	170	147	129	113	98						8
9	156	154	153	153	138	120	106	93	81					9
10	140	139	139	138	130	112	100	88	76					10
12	115	115	116	114	111	98	88	80	69					12
14	97	97	98	96	97	87	79	72	62					14
16			84	84	83	78	71	64	56					16
18			73	73	72	70	63	58	52					18
20			64	64	63	62	57	53	47					20
22				56	55	55	53	48,5	42,5					22
24				50	50	49,5	48,5	44	38,5					24
26					46	44	43,5	41	35,5					26
28					41,5	40	40,5	38	33					28
30					38	36	37	35,5	30,5					30
32						32,5	33,5	32,5	27,9					32
34						30	30,5	29,5	26,3					34
36							28,1	27	24,7					36
38							25,9	24,8	23,3					38
40							24	22,8	21,9					40
42								21	20,6					42
44								19,4	19,4					44
46								18	17,9					46
48									16,7					48

¹⁾ nach hinten · over rear · en arrière · sul posteriore · hacia atrás · при выдвинутой назад стреле

TAB 221359 / 221362



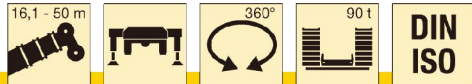
LTM1500-8.1 (50m)

Traglasten am Teleskopausleger

Lifting capacities on telescopic boom

Forces de levage à la flèche télescopique · Portate del braccio telescopico

Tablas de carga con pluma telescópica · Грузоподъемность на телескопической стреле

T

	16,1 m	21,3 m	26,5 m	31,7 m	36,9 m	42,1 m	47,3 m	50 m	
3	274								3
3,5	274	274							3,5
4	274	274	247						4
4,5	259	258	238						4,5
5	242	241	231	187					5
6	213	211	212	171	150				6
7	188	187	187	158	139	121			7
8	166	166	166	147	129	113	98		8
9	149	149	148	138	120	106	93	81	9
10	134	135	133	130	112	100	88	76	10
12	110	111	109	110	98	88	80	69	12
14	92	93	93	92	87	79	72	62	14
16		79	79	78	77	71	64	56	16
18		68	68	67	67	63	58	52	18
20		60	59	58	59	57	53	47	20
22			53	53	51	50	48,5	42,5	22
24			47	47,5	45,5	46,5	44	38,5	24
26				42	40,5	41,5	40,5	35,5	26
28				37,5	36	37	36	33	28
30				34	33,5	33	32	30,5	30
32					30,5	29,8	29	27,9	32
34					27,6	27,1	26,2	26,3	34
36						24,7	23,8	23,8	36
38						22,6	21,6	21,7	38
40						20,8	19,8	19,8	40
42							18,1	18,1	42
44							16,6	16,6	44
46							15,3	15,2	46
48								13,9	48

TAB 221363



LTM1500-8.1 (50m)








Traglasten am Teleskopausleger

Lifting capacities on telescopic boom

Forces de levage à la flèche télescopique · Portate del braccio telescopico

Tablas de carga con pluma telescópica · Грузоподъемность на телескопической стреле

T

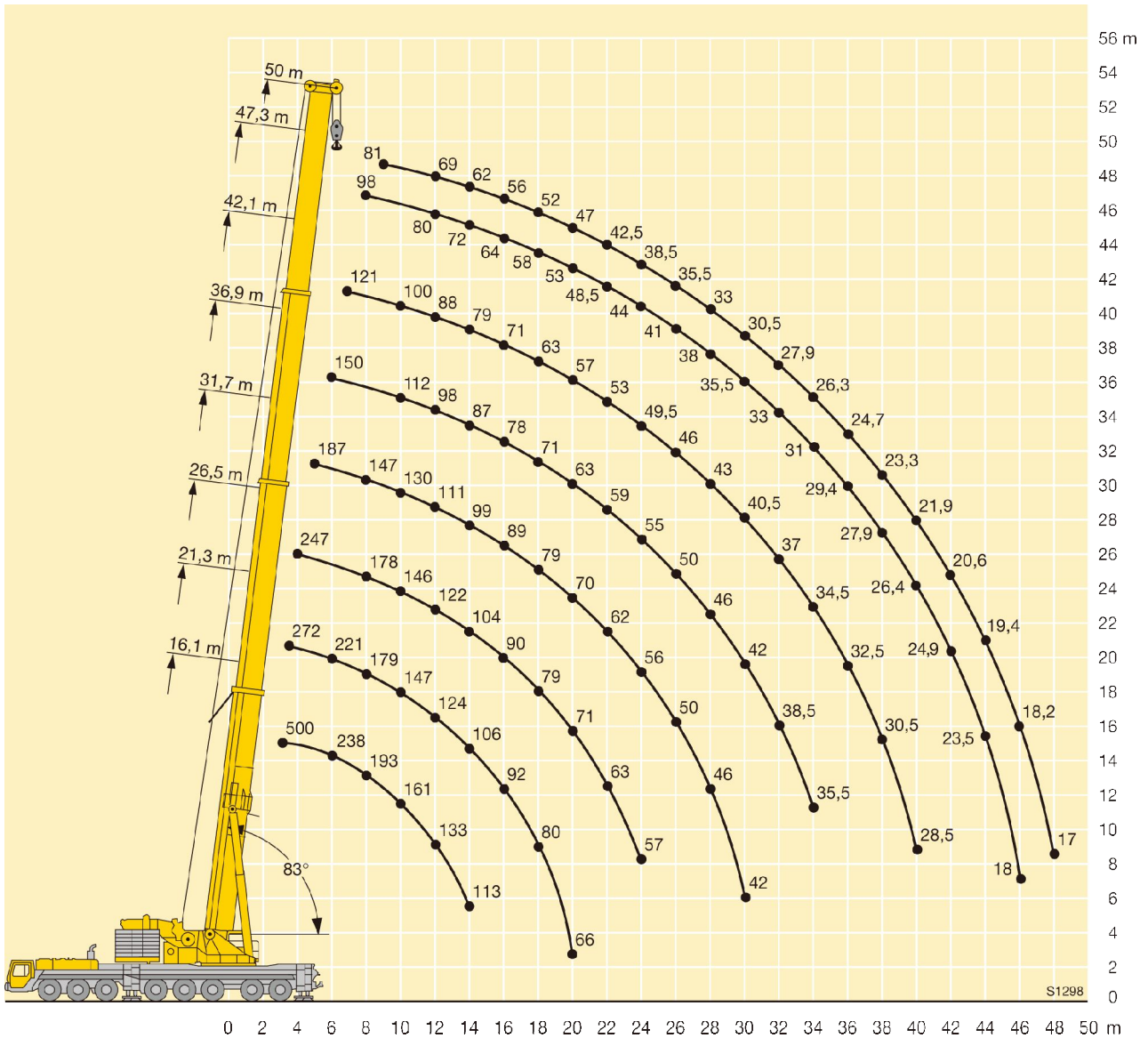
	 16,1 m		 360°	 75 t	 DIN ISO					
 m	16,1 m	21,3 m	26,5 m	31,7 m	36,9 m	42,1 m	47,3 m	50 m	 m	
3	274								3	
3,5	274	274							3,5	
4	274	273	247						4	
4,5	255	254	238						4,5	
5	239	237	231	187					5	
6	208	208	207	171	150				6	
7	182	182	181	158	139	121			7	
8	162	162	161	147	129	113	98		8	
9	144	145	143	138	120	106	93	81	9	
10	128	130	127	129	112	100	88	76	10	
12	104	105	105	104	98	88	80	69	12	
14	86	87	87	86	85	79	72	62	14	
16		74	74	73	73	71	64	56	16	
18		63	64	62	62	61	58	52	18	
20		54	55	55	54	53	52	47	20	
22			47	47,5	46	47	46	42,5	22	
24			41	41,5	41,5	41	40	38,5	24	
26				36,5	36,5	36	35	35,5	26	
28				32,5	32,5	32	31	31	28	
30				29,5	29	28,5	27,7	27,8	30	
32					26,1	25,6	24,7	24,8	32	
34					23,7	23,1	22,2	22,3	34	
36						21	20,1	20,2	36	
38						19,1	18,2	18,2	38	
40						17,5	16,4	16,4	40	
42							14,8	14,8	42	
44							13,5	13,4	44	
46							12,3	12,2	46	
48								11,1	48	

TAB 221364



LTM1500-8.1 (50m)

Hubhöhen
Lifting heights
 Hauteurs de levage · Altezze di sollevamento
 Alturas de elevación · Высота подъема

T



LTM1500-8.1 (50m)

Traglasten am abgespannten Teleskopausleger

Lifting capacities on guyed telescopic boom

Forces de levage à la flèche télescopique haubanée · Portate con braccio telescopico tirantato

Tablas de carga con pluma telescópica arriostrada · Грузоподъемность на телескопической стреле с оттяжкой

TY3

m	31,7 - 50 m		360°	165 t	DIN ISO	m				
	31,7 m	36,9 m				42,1 m	47,3 m	50 m	m	
8		166								8
9	162	154					144	134	120	9
10	149	142					134	126	120	10
12	129	123					117	111	108	12
14	111	109					105	100	97	14
16	97	97					93	91	88	16
18	85	86					84	83	81	18
20	75	76					74	75	74	20
22	67	68					66	67	68	22
24	60	61					59	60	61	24
26	54	55					53	55	55	26
28	47,5	50					48,5	49,5	49,5	28
30	38,5	46					44	45	45,5	30
32		42					40	41	41,5	32
34		36					36,5	37,5	38	34
36							33,5	34,5	34,5	36
38							30,5	32	32	38
40							24,5	29,3	29,5	40
42								27,1	27,3	42
44								24,4	25,3	44
46								15	23,5	46
48									17,7	48

TAB 223026

m	31,7 - 50 m		360°	135 t	DIN ISO	m				
	31,7 m	36,9 m				42,1 m	47,3 m	50 m	m	
5	190									5
6	184									6
7	179	180					167			7
8	174	166					155	142	120	8
9	162	154					144	134	120	9
10	148	142					134	126	120	10
12	124	123					117	111	108	12
14	106	107					104	100	97	14
16	91	92					90	89	88	16
18	79	80					78	79	78	18
20	69	71					69	70	69	20
22	61	63					61	62	62	22
24	55	56					54	55	55	24
26	49	50					48,5	49,5	49,5	26
28	44	45,5					43,5	44,5	45	28
30	38,5	41					39	40,5	40,5	30
32		37,5					35,5	36,5	37	32
34		34					32	33,5	33,5	34
36							29,3	30,5	30,5	36
38							26,7	27,9	28,1	38
40							24,5	25,6	25,8	40
42								23,5	23,7	42
44								21,7	21,8	44
46								15	20,1	46
48									17,7	48

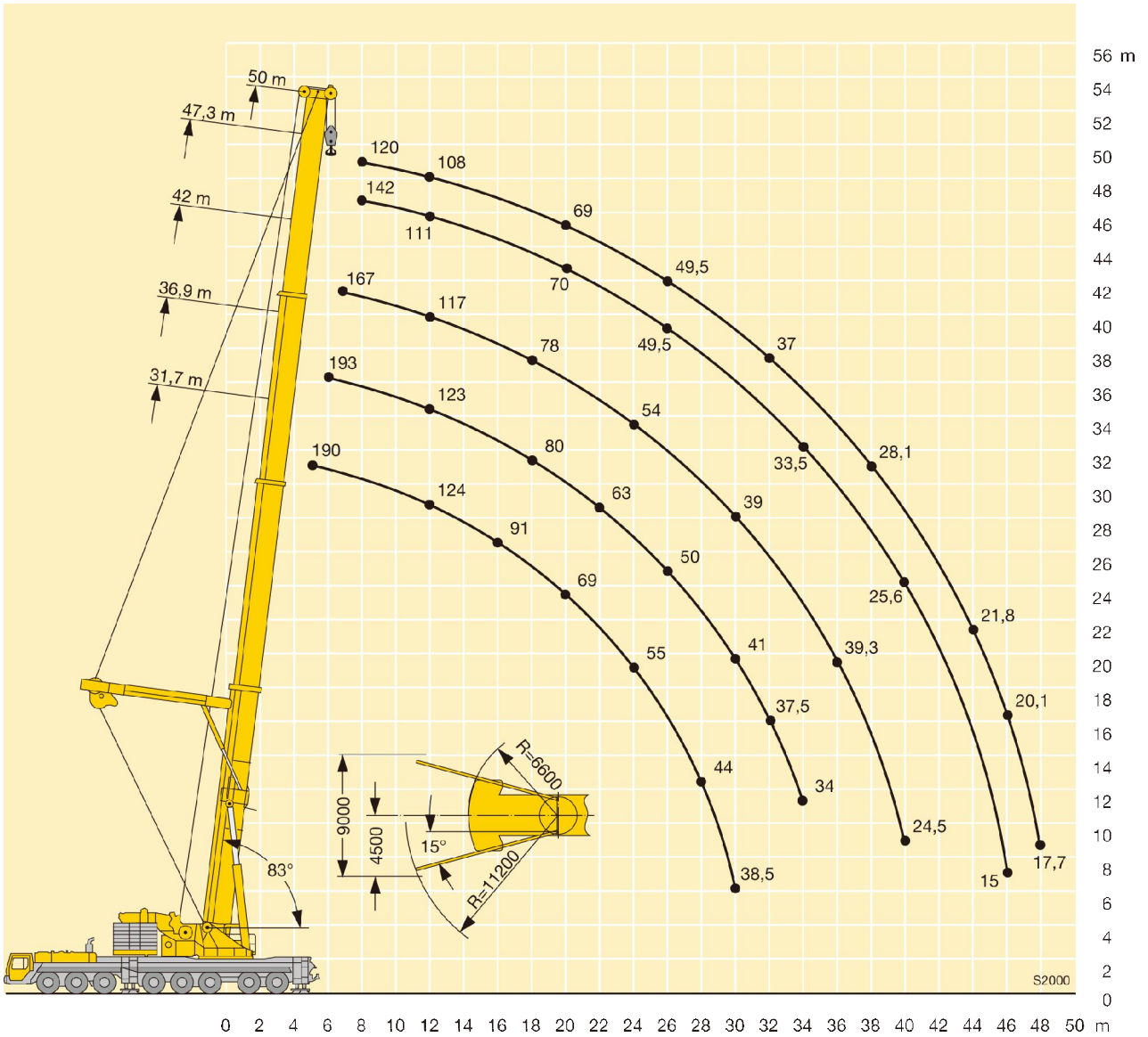
TAB 223027



LTM1500-8.1 (50m)

Hubhöhen
Lifting heights
 Hauteurs de levage · Altezze di sollevamento
 Alturas de elevación · Высота подъема

TY3





LTM1500-8.1 (50m)

Traglasten an der festen Gitterspitze
Lifting capacities on the lattice fly jib

Forces de levage à la fléchette treillis fixe · Portate del falcone fisso

Tablas de carga con plumín fijo de celosía · Грузоподъемность на жесткомонтируемом удлинителе

TF



m	16,1 m + 2,2 m*																		m	
	6 m**			14 m			21 m			28 m			35 m			42 m				
	0°	20°	40°	0°	20°	40°	0°	20°	40°	0°	20°	40°	0°	20°	40°	0°	20°	40°		
4	130																			4
4,5	130			90																4,5
5	130			85																5
6	130	74		77			70													6
7	121	67	40,5	70			64			51										7
8	114	61	38,5	64			60			47,5			39							8
9	107	56	36,5	60			55			44,5			36,5			30,5				9
10	99	52	35	55	39,5		52			41,5			34,5			29				10
12	78	45	32,5	48,5	36,5		45			37			30,5			26				12
14	60	39	30	43	33,5	27,6	40,5	29,8		33			27,7			23,6				14
16	50	35,5	28,3	39	31	26,3	36	27,4		29,6	22,6		25,1			21,4				16
18	42	32	27,1	35,5	29,2	25,2	32	25,4		26,7	20,9		22,9			19,6				18
20	35,5	29,4		32,5	27,4	24,3	28,5	23,7	17,2	24,1	19,4		20,8	16,3		18,1				20
22	30,5	27,3		29,7	26,1	23,6	25,8	22	16,4	21,9	18,1		18,8	15,1		16,6				22
24				27,7	24,9	23	23,4	20,3	15,7	20,1	17	12,3	17,2	14,1		15,2	12,3			24
26				25,8	24	23	21,2	18,7	15,1	18,4	15,9	11,6	15,9	13,2		13,9	11,5			26
28				23,7	22,8		19,2	17,5	14,6	16,8	14,8	11,1	14,7	12,3		12,7	10,7			28
30				21,7	21,6		17,7	16,4	14,2	15,3	13,7	10,6	13,6	11,7	8,5	11,9	10			30
32							16,4	15,3	14	13,9	12,8	10,2	12,5	10,9	8,1	11,1	9,4			32
34							15,3	14,6	14	12,8	12	9,8	11,5	10,2	7,7	10,4	8,9			34
36							14,2	14		12	11,3	9,5	10,5	9,5	7,3	9,6	8,4	6		36
38							13,1			11,2	10,6	9,3	9,6	8,9	7	8,8	7,9	5,7		38
40										10,5	10,1	9,2	8,9	8,4	6,8	8,1	7,5	5,4		40
42										9,8	9,7		8,4	7,9	6,5	7,4	7,1	5,2		42
44										9,1	9,2		7,9	7,4	6,3	6,8	6,6	4,9		44
46													7,4	7	6,2	6,4	6,2	4,8		46
48													6,9	6,7	6,2	6	5,8	4,6		48
50													6,4	6,4		5,7	5,5	4,5		50
52													6			5,3	5,2	4,4		52
54																5	4,9	4,3		54
56																4,7	4,7			56
58																4,4	4,5			58

* Adapter · adapter · pièce d'adaptateur · adattatore · adaptador · адаптер
 ** Option · optional · en option · opzione · opcional · no заказ

TAB 221624 / 221632 / 221640



LTM1500-8.1 (50m)

Traglasten an der festen Gitterspitze Lifting capacities on the lattice fly jib

Forces de levage à la fléchette treillis fixe · Portate del falcone fisso

Tablas de carga con plumin fijo de celosía · Грузоподъемность на жесткомонтируемом удлинителе

TF



m	16,1 m + 2,2 m*						26,5 m + 2,2 m*			36,9 m + 2,2 m*						m			
	49 m		56 m		63 m		6 m**			6 m**			14 m						
	0°	20°	40°	0°	20°	40°	0°	20°	40°	0°	20°	40°	0°	20°	40°	0°	20°	40°	
6									130										6
7									130	75									7
8									126	70			107						8
9									120	65	39		100	69		66			9
10	24,4								114	61	38		93	65		63			10
12	21,9				18,5				105	54	35,5		82	59	37	58			12
14	19,9				16,8			14,2	92	49	33,5		73	54	35,5	54	36,5		14
16	18,2				15,4			13	80	44,5	32		66	50	34	50	35		16
18	16,7				14,1			12	68	41	30,5		59	46,5	32,5	46,5	33	26,5	18
20	15,4				13			11	57	37,5	29,1		54	43,5	31	43,5	31,5	25,8	20
22	14,2				12			10,2	50	35	28		49	40,5	30	40,5	30,5	25,2	22
24	13,2				11,1			9,4	45,5	33	27,3		44,5	38,5	29,3	38	29,3	24,6	24
26	12,2				10,3			8,7	40,5	31	26,7		41	36	28,5	36	28,2	24,1	26
28	11,1	8,9			9,6			8,1	36	29,5			37,5	34,5	27,8	34	27,3	23,7	28
30	10,2	8,3			8,8			7,5	33	28,2			35	33	27,2	32,5	26,4	23,3	30
32	9,4	7,8			8,1	6,5		7	29,8	27			32,5	31,5	26,8	30	25,6	23	32
34	8,8	7,3			7,4	6,1		6,4					30,5	29,9	26,5	28,1	25	22,8	34
36	8,2	6,8			6,8	5,7		5,8	4,8				28,3	28,4		26,1	24,5	22,6	36
38	7,7	6,4			6,4	5,3		5,3	4,5				26,5	26,8		24,3	23,9	22,5	38
40	7,1	6	4,2		6	4,9		5	4,2				24,5	24,8		22,8	22,8	22,4	40
42	6,6	5,7	4		5,6	4,6		4,6	3,9				22,6			21,6	21,5	21,7	42
44	6,1	5,4	3,8		5,2	4,3		4,3	3,7							20,5	20,4		44
46	5,6	5	3,6		4,9	4,1	2,8	4,1	3,4							19,5	19,4		46
48	5,1	4,7	3,5		4,5	3,9	2,7	3,8	3,2							18,5	18,4		48
50	4,7	4,4	3,3		4,1	3,7	2,5	3,6	3							17,4			50
52	4,4	4,2	3,2		3,8	3,4	2,4	3,3	2,8										52
54	4,2	3,9	3,1		3,4	3,2	2,2	3	2,7										54
56	3,9	3,7	3		3,2	3	2,1	2,7	2,5										56
58	3,7	3,5	2,9		2,9	2,8	2	2,5	2,3										58
60	3,4	3,3	2,8		2,7	2,6		2,2	2,1										60
62	3,2	3,2	2,8		2,6	2,4		2,1	1,9										62
64	3	3			2,4	2,2		1,9											64
66	2,8				2,2	2,1													66
68					2	2													68
70					1,9	1,9													70
72					1,7	1,8													72

* Adapter · adapter · pièce d'adaptateur · adattatore · adaptador · адаптер

** Option · optional · en option · opzione · opcional · по заказу

TAB 221624 / 221632 / 221640



LTM1500-8.1 (50m)

Traglasten an der festen Gitterspitze Lifting capacities on the lattice fly jib

Forces de levage à la fléchette treillis fixe · Portate del falcone fisso

Tablas de carga con plumin fijo de celosía · Грузоподъемность на жестко монтируемом удлинителе

TF



DIN ISO

m	36,9 m + 2,2 m*																		m
	21 m			28 m			35 m			42 m			49 m			56 m			
	0°	20°	40°	0°	20°	40°	0°	20°	40°	0°	20°	40°	0°	20°	40°	0°	20°	40°	
10	53																		10
12	48,5																		12
14	45				37,5					29,9									14
16	42				34,5					27,7			22,8			18,5			16
18	39,5	27,5			32					25,8			21,3			17,2		14,2	18
20	37	26,1			28,3	20,5				22,7			18,8			15,2		12,4	20
22	35	24,9	17,2		26,6	19,4				21,4			17,7			14,3		11,7	22
24	32,5	23,8	16,6		25,1	18,5				20,2	14,8		16,7			13,5		11	24
26	30,5	22,8	16,2		23,8	17,7				19,1	14,1		15,8			12,8		10,4	26
28	28,4	21,8	15,7		22,4	16,9	11,6			18,1	13,4		15	11,2		12,1		9,8	28
30	26,3	20,8	15,3		21,1	16,2	11,3			17,2	12,8		14,3	10,7		11,4		9,3	30
32	24,7	19,8	15		19,8	15,6	10,9			16,2	12,2		13,5	10,2		10,9	8,1	8,8	32
34	23,3	18,9	14,7		18,7	14,9	10,6			15,3	11,7	8,1	12,9	9,7		10,3	7,7	8,3	34
36	22,1	18,1	14,4		17,7	14,2	10,3			14,5	11,2	7,8	12,2	9,3		9,8	7,3	7,9	36
38	20,8	17,3	14,2		16,7	13,6	10,1			13,8	10,8	7,6	11,5	8,9		9,3	7	7,4	38
40	19,7	16,7	14		15,8	13	9,9			13,1	10,4	7,3	10,9	8,5	5,7	8,8	6,6	7,1	40
42	18,6	16,1	13,9		15	12,4	9,6			12,4	9,9	7,1	10,4	8,2	5,5	8,3	6,3	6,7	42
44	17,6	15,5	13,7		14,2	11,9	9,5			11,8	9,5	7	10	7,9	5,3	7,9	6	6,3	44
46	16,8	15	13,7		13,4	11,5	9,3			11,2	9	6,8	9,5	7,6	5,1	7,5	5,8	5,9	46
48	16,1	14,6	13,7		12,6	11,1	9,2			10,6	8,6	6,6	9,1	7,3	5	7,2	5,6	5,6	48
50	15,5	14,3			12	10,7	9,1			10	8,3	6,5	8,6	7	4,9	6,8	5,3	5,4	50
52	14,9	14,1			11,5	10,4	9			9,4	8	6,4	8,1	6,7	4,8	6,5	5,1	5,1	52
54	14,4	13,8			11	10	9			8,9	7,7	6,3	7,7	6,4	4,7	6,2	5	4,9	54
56	13,8	13,6			10,6	9,8	9			8,4	7,4	6,2	7,3	6,2	4,5	5,9	4,8	4,7	56
58	12,4				10,2	9,6				8,1	7,2	6,1	6,8	5,9	4,5	5,5	4,6	4,4	58
60					9,8	9,5				7,8	6,9	6,1	6,5	5,7	4,4	5,2	4,3	4,2	60
62					9,5	9,3				7,5	6,7	6,1	6,1	5,5	4,4	4,9	4,1	4	62
64					9,1					7,2	6,6		5,9	5,3	4,3	4,6	4	3,7	64
66										6,9	6,5		5,7	5,1	4,3	4,3	3,8	3,5	66
68										6,6	6,4		5,5	4,9	4,3	4,1	3,7	3,3	68
70										6,4	6,3		5,2	4,8		4	3,6	3,1	70
72										6,1			5	4,7		3,8	3,4	2,9	72
74													4,8	4,7		3,7	3,3	2,8	74
76													4,7	4,6		3,5	3,2	2,8	76
78													4,5			3,4	3,2	2,5	78
80																3,2	3,1	2,4	80
82																3,1	3	2,2	82
84																3		2,1	84
86																		2	86
88																		1,9	88
90																		1,8	90

* Adapter · adapter · pièce d'adaptateur · adattatore · adaptador · адаптер

TAB 221624 / 221632 / 221640



LTM1500-8.1 (50m)

Traglasten an der festen Gitterspitze Lifting capacities on the lattice fly jib

Forces de levage à la fléchette treillis fixe · Portate del falcone fisso

Tablas de carga con plumin fijo de celosía · Грузоподъемность на жесткомонтируемом удлинителе

TF



m	36,9 + 2,2 m*		42,1 m + 2,2 m*			6 m**			14 m			21 m			28 m			m
	63 m		6 m**			6 m**			14 m			21 m			28 m			
	0°	20°	0°	20°	40°	0°	20°	40°	0°	20°	40°	0°	20°	40°	0°	20°	40°	
9			86			73												9
10			81	65		69												10
12			73	60	37	62	59		51			43,5						12
14			66	55	35,5	57	54	35,5	47			40			32			14
16			60	51	34	52	50	34	43,5	35		37			30			16
18	11,2		54	47,5	32,5	48	46,5	33	40,5	33,5		34,5			28,5			18
20	10,5		49	45	31,5	44,5	43	32	37,5	32	25,7	32,5	25,7		27,1			20
22	9,9		45	42,5	30,5	41,5	40	31	35	31	25,2	30,5	24,7		25,8			22
24	9,3		41,5	40	29,7	38,5	37	30	32,5	29,9	24,7	28,4	23,7	16,5	24,6	18,3		24
26	8,8		38	37,5	28,9	35,5	34,5	29,4	30,5	28,8	24,2	26,7	22,9	16,1	23,4	17,6		26
28	8,3		35	34,5	28,2	32,5	32	28,7	28,6	27,3	23,8	25,1	22,1	15,8	22,1	16,9		28
30	7,9		32	32	27,6	30	29,9	28,1	26,9	25,7	23,5	23,6	21,2	15,4	20,9	16,3	11,2	30
32	7,4		29,7	29,9	27,1	27,9	27,7	27,6	25,2	24,2	23,1	22,3	20,4	15,1	19,7	15,7	10,9	32
34	7		27,8	27,9	26,7	25,7	25,8	26	23,6	22,8	22,1	21,2	19,6	14,8	18,7	15,2	10,7	34
36	6,6		26,1	26	26	24,1	24,2	24,3	22,2	21,5	20,9	19,9	18,8	14,6	17,7	14,6	10,4	36
38	6,3		24,4	24,3	24,6	22,6	22,6	22,8	20,7	20,2	19,9	18,8	17,9	14,4	16,8	14,1	10,2	38
40	6	4,3	22,8	22,9		21,2	21,1	21,4	19,4	19,2	18,9	17,7	17	14,2	16	13,5	10	40
42	5,6	4,1	21,4	21,6		19,9	19,8	20,1	18,2	18,2	18	16,6	16,1	14	15,1	13,1	9,8	42
44	5,3	3,9	20,2	20,4		18,6	18,7		17,2	17,3	17,1	15,6	15,2	13,8	14,2	12,6	9,6	44
46	5	3,7	19,3	19,3		17,5	17,7		16,2	16,4	16,4	14,8	14,5	13,7	13,4	12,2	9,5	46
48	4,8	3,5	18,2			16,5	16,7		15,2	15,4		14,1	13,8	13,6	12,6	11,7	9,3	48
50	4,5	3,3				15,7	15,8		14,3	14,5		13,4	13,2	13,1	12	11,3	9,2	50
52	4,3	3,2				15			13,4	13,7		12,6	12,6	12,6	11,4	11	9,1	52
54	4,1	3				11,5			12,6	13		11,9	12	12,1	10,8	10,7	9,1	54
56	3,9	2,9							12,1	12,3		11,2	11,4		10,3	10,2	9	56
58	3,7	2,7							11,5			10,6	10,8		9,8	9,7	9	58
60	3,5	2,6							11			9,9	10,3		9,3	9,2	9	60
62	3,3	2,4										9,5	9,7		8,8	8,8		62
64	3,1	2,3										9	9,2		8,2	8,4		64
66	2,9	2,1										8,6			7,8	8,1		66
68	2,7	2										8,2			7,4	7,7		68
70	2,5	1,8													7	7,2		70
72	2,3	1,7													6,7			72
74	2,2														6,3			74
76	2																	76
78	1,8																	78
80	1,7																	80
82	1,6																	82
84	1,4																	84

* Adapter · adapter · pièce d'adaptateur · adattatore · adaptador · адаптер

** Option · optional · en option · opzione · opcional · по заказу

TAB 221624 / 221632 / 221640



LTM1500-8.1 (50m)

Traglasten an der festen Gitterspitze
Lifting capacities on the lattice fly jib

Forces de levage à la flèche treillis fixe · Portate del falcone fisso

Tablas de carga con plumin fijo de celosía · Грузоподъемность на жесткомонтируемом удлинителе

TF



m	47,3 m + 2,2 m*												50 m + 2,2 m*						m					
	35 m			42 m			49 m			56 m			63 m			6 m**		56 m		63 m				
	0°	20°	40°	0°	20°	40°	0°	20°	40°	0°	20°	40°	0°	20°	0°	20°	40°	0°		20°				
10															58								10	
12															52	49,5							12	
14															47	45		35,5					14	
16	23,6														43	41		34,5					16	
18	22,3			18,3				14,6							39,5	37,5	33						18	
20	21,2			17,4				13,8			11,5			9,4	36	34,5	32						20	
22	20,2			16,5				13,1			10,9			8,9	33	32	31				8,6		22	
24	19,3			15,8				12,5			10,4			8,4	30,5	29,9	29,4				8,2		24	
26	18,4			15,1				11,9			9,9			8	28,6	27,7	27,3				7,8		26	
28	17,6	13,2		14,4				11,4			9,4			7,6	26,5	25,6	25,3				7,4		28	
30	16,8	12,7		13,8				10,9			9			7,2	24,5	23,7	23,5				7,1		30	
32	16,1	12,2		13,2	10			10,4			8,6			6,9	22,7	21,9	21,9				6,7		32	
34	15,5	11,7		12,7	9,6			9,9			8,2			6,6	21	20,4	20,5				6,4		34	
36	14,8	11,3		12,1	9,2			9,5	7,2		7,8			6,3	19,4	19,1	19,2				6,1		36	
38	14,2	10,9	7,6	11,7	8,9			9,1	6,9		7,5			6	18,2	18	18				5,8		38	
40	13,6	10,5	7,4	11,2	8,5			8,7	6,6		7,1	5,1		5,7	17,2	16,9	17				5,6		40	
42	13,1	10,2	7,2	10,8	8,2	5,4		8,4	6,3		6,8	4,9		5,4	16	15,8	16				5,3		42	
44	12,5	9,8	7	10,3	7,9	5,3		8	6		6,5	4,7		5,1	14,9	14,8	15,1				5	3,6	44	
46	11,9	9,4	6,8	9,9	7,7	5,2		7,7	5,8		6,2	4,5		4,9	13,8	13,8					4,6	3,4	46	
48	11,3	9,1	6,7	9,5	7,4	5		7,4	5,6	3,7	6	4,3		4,7	12,8	13					4,3	3,3	48	
50	10,8	8,8	6,6	9,1	7,2	4,9		7,1	5,4	3,6	5,7	4,2		4,4	12	12,1					4	3,1	50	
52	10,2	8,4	6,5	8,7	7	4,8		6,8	5,2	3,5	5,5	4		4,2	11,3	11,3					3,7	3	52	
54	9,6	8,1	6,4	8,3	6,8	4,7		6,5	5	3,4	5,3	3,8	2,4	4	10,6			2,4			3,4	2,9	54	
56	9,1	7,9	6,3	7,9	6,5	4,6		6,2	4,9	3,3	5,1	3,7	2,3	3,9	9,9			2,3			3,1	2,7	56	
58	8,7	7,6	6,2	7,5	6,3	4,5		5,9	4,7	3,2	4,9	3,6	2,2	3,7	2,6			2,2			2,8	2,6	58	
60	8,3	7,4	6,1	7,2	6	4,5		5,6	4,6	3,1	4,7	3,5	2,1	3,5	2,5			2,1			2,5	2,5	60	
62	7,8	7,2	6,1	6,9	5,8	4,4		5,3	4,4	3,1	4,5	3,3	2,1	3,4	2,4			2,1			2,3	2,4	62	
64	7,5	7	6,1	6,6	5,7	4,4		5	4,2	3	4,2	3,2	2	3,2	2,3			2			2,1	2,2	64	
66	7,1	6,8	6	6,4	5,5	4,3		4,8	4,1	2,9	4	3,1	1,9	3	2,1			1,9			1,8	2,1	66	
68	6,7	6,6	6	6,1	5,3	4,3		4,6	3,9	2,9	3,8	3	1,9	2,8	2			1,9			2		68	
70	6,4	6,4		5,8	5,2	4,3		4,4	3,8	2,8	3,6	2,8	1,8	2,7	1,9			1,8				1,8		70
72	6	6,2		5,5	5	4,2		4,3	3,7	2,8	3,5	2,7	1,8	2,5	1,8			1,8						72
74	5,6	5,9		5,3	4,9	4,2		4,1	3,6	2,8	3,3	2,6	1,7	2,3	1,6			1,7						74
76	5,4	5,7		5	4,8			3,9	3,5	2,8	3,2	2,5	1,7	2,2				1,7						76
78	5,1	5,3		4,7	4,7			3,8	3,4	2,7	3	2,4	1,6	2,1				1,6						78
80	4,9			4,5	4,6			3,6	3,3	2,7	2,9	2,3	1,6	1,9				1,5						80
82				4,3	4,5			3,5	3,2	2,7	2,7	2,2	1,6	1,8										82
84				4,1	4,3			3,3	3,1		2,6	2,1	1,6	1,7										84
86				3,9				3,2	3,1		2,4	2	1,6	1,6										86
88				3,7				3	3,1		2,3	1,9	1,6	1,5										88
90								2,9	3		2,2	1,8		1,3										90
92								2,7	2,9		2	1,8												92
94								2,5			1,9	1,8												94
96											1,7	1,8												96
98											1,5	1,7												98

* Adapter · adapter · pièce d'adaptateur · adattatore · adaptador · адаптер
 ** Option · optional · en option · opzione · opcional · no zakazy

TAB 221624 / 221632 / 221640



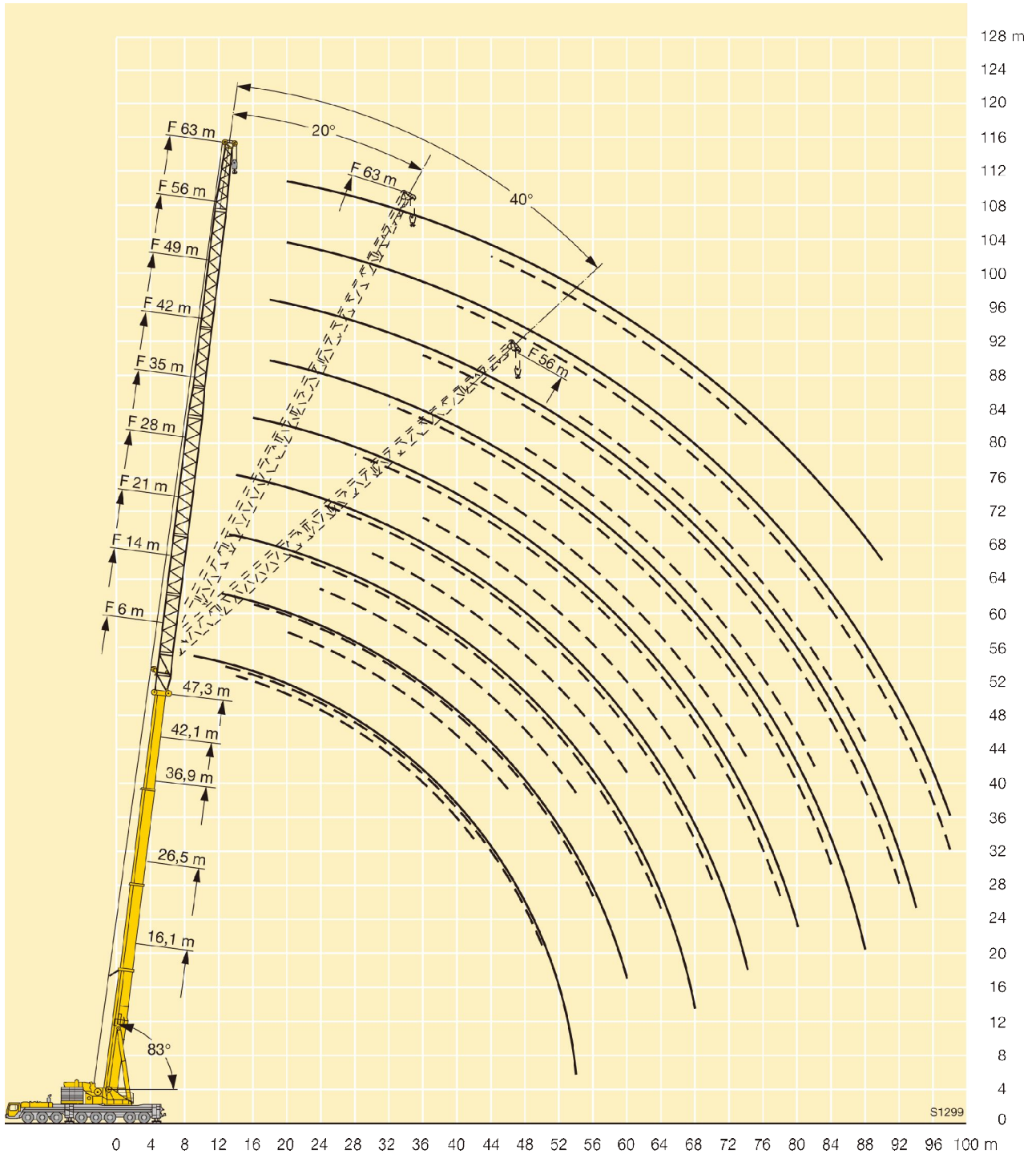
LTM1500-8.1 (50m)

Hubhöhen

Lifting heights

Hauteurs de levage · Altezze di sollevamento
Alturas de elevación · Высота подъема

TF





LTM1500-8.1 (50m)

Traglasten an der festen Gitterspitze mit abgespanntem Teleskopausleger

Lifting capacities on the lattice fly jib with guyed telescopic boom

Forces de levage à la fléchette treillis fixe avec flèche télescopique haubanée

Portate del falcone fisso con braccio telescopico tirantato

Tablas de carga con pluma telescópica arriostrada mas plumin fijo de celosía

Грузоподъемность на жесткомонтируемом удлинителе, телескопическая стрела с оттяжкой

TY3F



m	47,3 m + 2,2 m*															m
	6 m**			14 m			21 m			28 m			35 m			
	0°	20°	40°	0°	20°	40°	0°	20°	40°	0°	20°	40°	0°	20°	40°	
9	95															9
10	95			67												10
12	94	66	39	62			51									12
14	88	62	37	58			48			36,5			28,9			14
16	80	58	36	55	36,5		45			34			27			16
18	73	54	34,5	51	35	27	42,5	29		32			25,4			18
20	66	50	33,5	48,5	33,5	26,3	40	27,8		30			23,9			20
22	61	47,5	32,5	46	32	25,8	38	26,7		28,5	20,1		22,6			22
24	56	45	31,5	43,5	31	25,3	36	25,6	20,2	27	19,3		21,5			24
26	52	42,5	30,5	41	30	24,8	34	24,7	19,7	25,7	18,5		20,4	14,5		26
28	48	40,5	29,9	39	29,1	24,4	32,5	23,8	19,3	24,4	17,8		19,4	13,9		28
30	43,5	38,5	29,2	37	28,3	24	31	23,1	18,9	23,3	17,1	13,4	18,4	13,3		30
32	39,5	37	28,5	35,5	27,5	23,6	29,7	22,3	18,5	22,3	16,5	13,1	17,6	12,8		32
34	36	35,5	27,9	34	26,8	23,4	28,3	21,7	18,2	21,3	15,9	12,8	16,8	12,3		34
36	33	33,5	27,4	32,5	26,1	23,2	27,1	21,1	17,9	20,5	15,4	12,5	16,1	11,8	9,2	36
38	30	31	27	30,5	25,5	23	25,9	20,5	17,6	19,6	14,9	12,2	15,5	11,4	9	38
40	27,7	28,2	26,7	28,6	24,9	22,8	24,8	20	17,4	18,7	14,5	11,9	14,9	11	8,8	40
42	25,5	25,9	26,2	26,9	24,4	22,6	23,7	19,5	17,2	17,9	14,1	11,7	14,2	10,7	8,5	42
44	23,4	23,8		24,9	24	22,5	22,8	19	17	17,1	13,7	11,5	13,6	10,3	8,3	44
46	21,6	21,9		23	23,7	22,5	22,1	18,6	16,8	16,3	13,3	11,3	13	10	8,1	46
48	19,9	20,2		21,3	22,2		21,3	18,2	16,7	15,7	13	11,2	12,4	9,7	8	48
50	18,4	18,6		19,8	20,6		20,2	17,9	16,5	15,1	12,7	11	11,8	9,4	7,8	50
52	15,4			18,3	19		19	17,7	16,5	14,7	12,3	10,9	11,3	9,1	7,7	52
54	8,6			17	17,6		17,7	17,4	16,5	14,2	12	10,8	11	8,9	7,5	54
56				15,8	16,3		16,4	17,2		13,8	11,8	10,7	10,6	8,6	7,4	56
58				13,4			15,3	16,2		13,3	11,6	10,6	10,3	8,4	7,4	58
60				10,6			14,2	15		12,9	11,4	10,6	9,9	8,2	7,3	60
62				6,1			13,2	13,9		12,5	11,2		9,6	8	7,2	62
64							11,5	12,8		12,1	11		9,2	7,8	7,1	64
66							9,2			11,7	10,9		8,9	7,7	7,1	66
68							6,9			11,2	10,8		8,6	7,5	7,1	68
70										9,9	10,8		8,3	7,4		70
72										8			8	7,3		72
74										6,1			7,9	7,2		74
76													7,7	7,1		76
78													6,9	7,1		78
80													5,4			80

* Adapter · adapter · pièce d'adaptateur · adattatore · adaptador · адаптер
 ** Option · optional · en option · opzione · opcional · по заказу

TAB 221597 / 221604 / 221611



LTM1500-8.1 (50m)

Traglasten an der festen Gitterspitze mit abgespanntem Teleskopausleger

Lifting capacities on the lattice fly jib with guyed telescopic boom

Forces de levage à la fléchette treillis fixe avec flèche télescopique haubanée

Portate del falcone fisso con braccio telescopico tirantato

Tablas de carga con pluma telescópica arriostrada mas plumín fijo de celosía

Грузоподъемность на жесткомонтируемом удлинителе, телескопическая стрела с оттяжкой

TY3F



m	42 m			49 m			56 m			63 m		m
	0°	20°	40°	0°	20°	40°	0°	20°	40°	0°	20°	
16	22,2											16
18	20,8			16,7								18
20	19,6			15,7			12,8			10,8		20
22	18,6			14,8			12			10,2		22
24	17,6			14			11,4			9,6		24
26	16,7			13,3			10,8			9,1		26
28	15,9			12,7			10,2			8,6		28
30	15,1	11		12			9,7			8,2		30
32	14,4	10,5		11,5			9,2			7,8		32
34	13,8	10,1		10,9			8,7			7,4		34
36	13,2	9,7		10,4	7,6		8,3			7		36
38	12,6	9,3		9,9	7,2		7,9			6,7		38
40	12,1	8,9		9,5	6,9		7,5	5,4		6,3		40
42	11,7	8,6	6,4	9,1	6,6		7,1	5,1		6		42
44	11,2	8,3	6,2	8,7	6,3		6,8	4,9		5,7	3,8	44
46	10,8	8	6,1	8,4	6		6,5	4,6		5,4	3,6	46
48	10,3	7,7	5,9	8	5,8	4,2	6,2	4,4		5,2	3,4	48
50	9,8	7,4	5,7	7,7	5,5	4,1	6	4,2		4,9	3,3	50
52	9,4	7,2	5,6	7,4	5,3	4	5,7	4		4,7	3,1	52
54	9	7	5,5	7	5,1	3,9	5,5	3,9	2,7	4,5	2,9	54
56	8,6	6,7	5,3	6,7	4,9	3,8	5,2	3,7	2,6	4,3	2,7	56
58	8,2	6,5	5,2	6,3	4,7	3,7	5	3,5	2,5	4,1	2,6	58
60	7,9	6,3	5,2	6	4,6	3,6	4,8	3,4	2,4	3,9	2,4	60
62	7,7	6,1	5,1	5,7	4,4	3,5	4,5	3,3	2,4	3,7	2,3	62
64	7,4	5,9	5	5,5	4,3	3,4	4,2	3,1	2,3	3,4	2,2	64
66	7,1	5,8	5	5,3	4,2	3,4	4	3	2,2	3,2	2,1	66
68	6,8	5,6	4,9	5	4	3,3	3,8	2,9	2,1	3	1,9	68
70	6,6	5,5	4,8	4,9	3,9	3,3	3,6	2,8	2,1	2,9	1,8	70
72	6,3	5,4	4,8	4,7	3,8	3,2	3,4	2,7	2	2,7	1,7	72
74	6,1	5,3	4,8	4,5	3,7	3,2	3,3	2,6	2	2,5	1,6	74
76	5,8	5,2		4,3	3,6	3,1	3,2	2,5	1,9	2,4		76
78	5,6	5,1		4,1	3,5	3,1	3	2,4	1,9	2,3		78
80	5,5	5		4	3,4	3,1	2,9	2,3	1,9	2,1		80
82	5,4	4,9		3,8	3,4	3,1	2,7	2,2	1,8	2		82
84	5,2	4,9		3,7	3,3		2,6	2,2	1,8	1,9		84
86	4,7			3,6	3,2		2,5	2,1	1,8	1,7		86
88	3,4			3,5	3,2		2,4	2	1,8	1,6		88
90				3,4	3,1		2,2	2		1,5		90
92				3,2	3,1		2,2	1,9		1,4		92
94				2,5			2,1	1,9		1,3		94
96							2	1,8				96
98							2	1,8				98

* Adapter · adapter · pièce d'adaptateur · adattatore · adaptador · адаптер

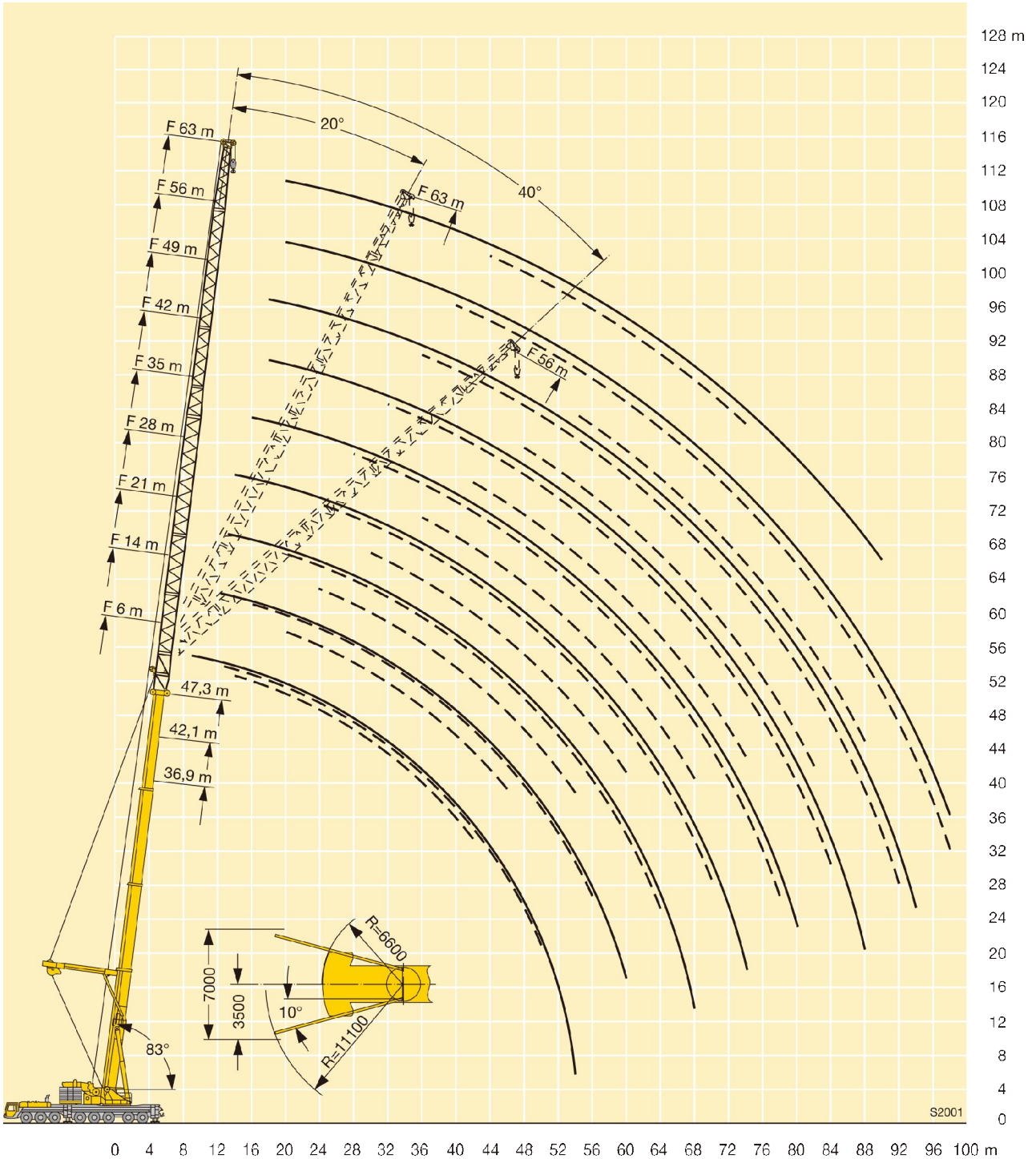
TAB 221597 / 221604 / 221611



LTM1500-8.1 (50m)

Hubhöhen
Lifting heights
 Hauteurs de levage · Altezze di sollevamento
 Alturas de elevación · Высота подъема

TY3F

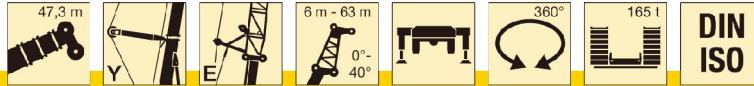




LTM1500-8.1 (50m)

Traglasten an der festen Gitterspitze mit abgespanntem Teleskopausleger und Exzenter
Lifting capacities on the lattice fly jib with guyed telescopic boom and eccentric
Forces de levage à la fléchette treillis fixe avec flèche télescopique haubanée et axe excentrique
Portate del falcone fisso con braccio telescopico tirantato ed Excenter
Tablas de carga con pluma telescópica arriostrada mas plumin fijo de colesía y exzenter
Грузоподъемность на жесткомонтируемом удлинителе, телескопическая стрела с оттяжкой и эксцентриком

TY3EF



m	47,3 m + 2,2 m																								m				
	6 m**			14 m			21 m			28 m			35 m			42 m			49 m			56 m				63 m			
	0°	20°	40°	0°	20°	40°	0°	20°	40°	0°	20°	40°	0°	20°	40°	0°	20°	40°	0°	20°	40°	0°	20°	40°		0°	20°		
10	104																										10		
12	97	66		76																							12		
14	91	62	42,5	71			50			38																	14		
16	84	58	41	67	46		46,5			35,5			28,4														16		
18	76	54	40	63	44,5		43,5			33,5			26,7			21,9			17,3								18		
20	69	51	39	60	42,5	34	41,5	28,6		31			25,2			20,6			16,4					13,1		11,1	20		
22	64	49	37,5	57	41	33	39	27,4		29,6			23,7			19,6			15,5				12,4			10,6	22		
24	58	46,5	37	53	40	32,5	37	26,3		28	20,1		22,5			18,5			14,8				11,8			10,1	24		
26	53	44,5	36	49,5	38,5	31,5	35	25,4	19,9	26,4	19,2		21,3			17,6			14				11,2			9,6	26		
28	48	42,5	35,5	46	37,5	31	33,5	24,5	19,5	25,3	18,5		20,1	14,5		16,7			13,3				10,6			9,2	28		
30	43,5	41	34,5	43,5	36,5	30,5	32	23,7	19,1	24,1	17,8		19,2	13,8		15,8			12,7				10,1			8,7	30		
32	39,5	39,5	34	40	35,5	29,8	30,5	23	18,8	23	17,2	13,1	18,4	13,3		15,1	11,2		12,1				9,6			8,3	32		
34	36	37	33,5	37	35	29,3	29,1	22,3	18,4	21,8	16,5	12,8	17,5	12,8		14,4	10,7		11,4				9,1			7,9	34		
36	33	33,5	33	34	34	28,9	27,8	21,6	18,2	20,9	16	12,5	16,7	12,3	9,6	13,8	10,2		10,9	8,1			8,7			7,5	36		
38	30,5	31	31,5	31	32,5	28,5	26,5	21	17,9	20,1	15,5	12,3	15,9	11,9	9,4	13,2	9,8		10,5	7,7			8,2			7,1	38		
40	27,9	28,4	28,7	28,6	29,9	28,1	25,4	20,5	17,7	19,2	15	12,1	15,3	11,5	9,1	12,5	9,5		10	7,4			7,9	5,7		6,8	40		
42	25,6	26,1	26,3	26,3	27,5	27,9	24,5	19,9	17,5	18,3	14,6	11,9	14,7	11,1	8,9	12	9,1	6,6	9,5	7,1			7,5	5,4		6,5	42		
44	23,6	24		24,3	25,4	26,1	23,6	19,5	17,3	17,6	14,2	11,7	14,1	10,8	8,8	11,5	8,8	6,4	9,1	6,8			7,2	5,2		6,2	4	44	
46	21,8	22,1		22,4	23,4	24,1	22,6	19,1	17,1	17	13,8	11,5	13,5	10,4	8,6	11,1	8,5	6,3	8,7	6,5			6,8	4,9		5,9	3,8	46	
48	20,1	20,4		20,7	21,6		21,6	18,7	17,1	16,3	13,4	11,4	12,9	10,1	8,4	10,6	8,2	6,1	8,4	6,3	4,5		6,4	4,7		5,6	3,6	48	
50	18,6	18,8		19,2	20		20	18,3	17	15,7	13,1	11,2	12,5	9,8	8,3	10,2	7,9	6	8	6	4,4		6,2	4,5		5,3	3,5	50	
52	15,6			17,8	18,5		18,6	18	17	15	12,8	11,1	12	9,5	8,1	9,8	7,6	5,8	7,7	5,8	4,3		5,9	4,3		5	3,3	52	
54	9			16,4	17,1		17,2	17,8	17	14,5	12,5	11	11,5	9,2	8	9,4	7,4	5,7	7,4	5,6	4,2		5,6	4,2	3		4,8	3,2	54
56				15,2	15,7		16	17		14,1	12,2	11	11	9	7,9	9	7,2	5,6	7	5,4	4,1		5,4	4	2,9		4,5	3	56
58				14,1			14,9	15,8		13,6	12	10,9	10,6	8,8	7,8	8,7	7	5,5	6,8	5,2	4		5,1	3,9	2,8		4,3	2,9	58
60				11,1			13,8	14,6		13,2	11,8	10,9	10,3	8,6	7,7	8,3	6,7	5,4	6,5	5	3,9		4,8	3,7	2,7		4,1	2,8	60
62							12,7	11,6		12,7	11,6		9,9	8,4	7,7	7,9	6,5	5,3	6,2	4,8	3,8		4,6	3,6	2,7		3,9	2,6	62
64							11,9	12,4		12,4	11,5		9,6	8,2	7,6	7,6	6,4	5,2	5,9	4,7	3,7		4,4	3,4	2,6		3,7	2,5	64
66							9,8			11,5	11,3		9,3	8,1	7,6	7,4	6,2	5,2	5,7	4,5	3,7		4,2	3,3	2,5		3,5	2,4	66
68										10,7	11,3		8,9	7,9	7,6	7,1	6	5,1	5,4	4,4	3,6		4,1	3,2	2,5		3,3	2,3	68
70										9,9	10,6		8,7	7,8		6,9	5,9	5,1	5,2	4,3	3,6		3,9	3,1	2,4		3,2	2,2	70
72										8,4			8,4	7,6		6,6	5,7	5	5	4,1	3,5		3,7	3	2,3		3	2,1	72
74										6,1			8,2	7,6		6,3	5,6	5	4,8	4	3,5		3,5	2,9	2,3		2,8	2	74
76										8	7,6		6,1	5,5		6,1	5,5		4,6	3,9	3,5		3,4	2,8	2,2		2,7	1,9	76
78										7,2	7,5		5,9	5,4		5,9	5,4		4,4	3,8	3,4		3,2	2,7	2,2		2,5	1,8	78
80										5,4			5,8	5,3		5,8	5,3		4,2	3,8	3,4		3,1	2,6	2,2		2,4	1,7	80
82													5,6	5,3		5,6	5,3		4,1	3,7	3,4		3	2,5	2,1		2,3	1,6	82
84													5,4	5,2		5,4	5,2		3,9	3,6			2,8	2,5	2,1		2,1	1,5	84
86													4,6			4,6			3,8	3,6			2,7	2,4	2,1		2	1,4	86
88																3,1			3,7	3,5			2,6	2,3	2,1		1,9	1,4	88
90																			3,6	3,5			2,5	2,3			1,8		90
92																			3,5	3,5			2,4	2,2			1,7		92
94																				2,6			2,3	2,2			1,6		94
96																							2,2	2,2			1,5		96
98																							2,2	2,2			1,4		98
100																											1,3		100
104																											1,2		104

* Adapter · adapter · pièce d'adaptateur · adattatore · adaptador · адаптер
 ** Option · optional · en option · opzione · opcional · no заказ

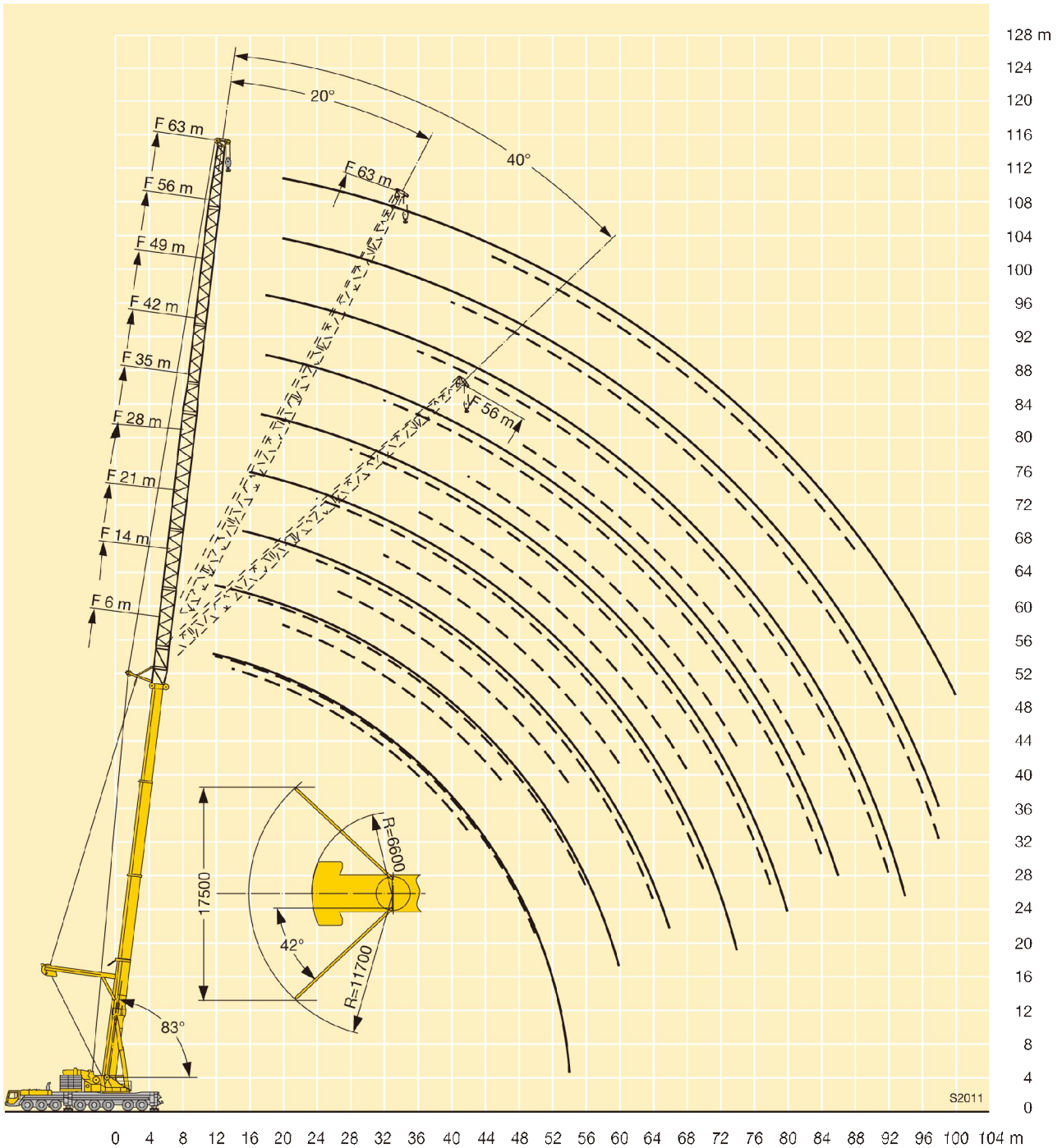
TAB 223085 / 223092 / 223099



LTM1500-8.1 (50m)

Hubhöhen
Lifting heights
Hauteurs de levage · Altezze di sollevamento
Alturas de elevación · Высота подъема

TY3EF





LTM1500-8.1 (50m)

Traglasten an der wipbaren Gitterspitze
Lifting capacities on the luffing lattice jib

Forces de levage à la fléchette treillis relevable · Portate del falcone a volata variabile

Tablas de carga con plumin abatible de celosía · Грузоподъемность на качающемся удлинителе

TN



m	16,1 m + 4 m*										26,5 m + 4 m*										m			
	21 m	28 m	35 m	42 m	49 m	56 m	63 m	70 m	77 m	84 m	91 m	21 m	28 m	35 m	42 m	49 m	56 m	63 m	70 m	77 m		84 m	91 m	
14	110	102									98											14		
16	103	94	84								90	83											16	
18	93	88	80	69							83	77	69										18	
20	84	82	75	66	56						79	72	66	58									20	
22	77	76	72	63	54	44,5					74	68	63	56	48								22	
24	58	70	68	61	53	43	37				68	65	60	54	46,5	38,5							24	
26		64	64	59	51	41,5	36,5	27,7				62	57	52	45,5	38	32,5						26	
28		59	59	57	49,5	40	35,5	26,6	24,5			57	55	50	44,5	37	31,5	25,4					28	
30		47,5	54	54	48	38,5	34,5	25,5	23,6			53	53	48	43	36,5	31	24,5	22				30	
32			51	50	47	37,5	34	24,5	22,8	17,6		48,5	49	46,5	41,5	35,5	30,5	23,7	21,6	17			32	
34			45,5	47	46,5	36	33	23,6	22,1	17	14,8		46	45,5	40,5	35	30	22,9	21,1	16,4	14,2		34	
36			37	44	43,5	35	32,5	22,7	21,4	16,3	14,3		43	42,5	39	34	29,7	22,2	20,6	15,9	13,8		36	
38			28,8	41,5	41	34	31,5	21,9	20,7	15,7	13,8		40,5	40	38,5	33	29,2	21,5	20	15,4	13,4		38	
40				36	38,5	33	31	21,2	20,1	15,2	13,4			38	37,5	32,5	28,7	20,8	19,5	14,9	13		40	
42				30,5	36,5	32,5	30,5	20,5	19,5	14,6	13			35,5	35	31,5	28,1	20,2	19	14,4	12,6		42	
44				25,1	34	31,5	29,9	19,9	19	14,2	12,5			32	33,5	31	27,5	19,6	18,5	14	12,2		44	
46					29,9	31	29,4	19,2	18,5	13,8	12,2			25,6	31,5	30	27,1	19	18,1	13,6	11,9		46	
48					25,6	30	28,9	18,7	18	13,4	11,9				30	29,4	26,8	18,5	17,7	13,2	11,6		48	
50					21,4	28	28,4	18,2	17,5	13	11,6				28,1	27,9	26,5	18	17,2	12,8	11,3		50	
52					17,4	24,9	27,5	17,8	17	12,6	11,3				23,6	26,6	26,2	17,7	16,8	12,4	11		52	
54						21,6	25,8	17,4	16,7	12,2	11					25,3	25,1	17,3	16,4	12,1	10,7		54	
56						18,4	23,5	17,1	16,4	11,9	10,7					22,4	23,9	17	16,2	11,8	10,5		56	
58						15,3	21,3	16,7	16,1	11,6	10,4					18,9	22,9	16,7	15,9	11,5	10,3		58	
60							18,7	16,4	15,8	11,3	10,2				15,6	21,9	16,4	15,7	11,3	10,1			60	
62							15,9	16	15,6	11,1	10						20,5	16,1	15,4	11,1	9,9		62	
64							13,2	15,7	15,3	10,9	9,8						17,5	15,8	15,2	10,9	9,7		64	
66							10,6	15,4	15	10,7	9,6						14,7	15,5	15	10,7	9,6		66	
68								13,4	14,8	10,5	9,5							15,2	14,8	10,5	9,4		68	
70								11,3	14,6	10,3	9,3							14,8	14,6	10,3	9,3		70	
72								9,2	13,9	10,1	9,2							12,3	14,4	10,1	9,1		72	
74									12,2	9,9	9								9,6	14,2	10	9	74	
76									10,1	9,7	8,9								13,4	9,8	8,9		76	
78									8,1	9,5	8,7								11,8	9,6	8,7		78	
80									6,2	9,3	8,6								9,5	9,4	8,6		80	
82										9	8,4										9,3	8,4		82
84										7,2	8,3										9,1	8,3		84
86										5,5	8,2										8,5	8,2		86
88											7,2										6,4	8,1		88
90											5,9											7,9		90
92											4,5											6,8		92
94											3,2											5,3		94

* Adapter · adapter · pièce d'adaptateur · adattatore · adaptador · адаптер

TAB 221001



LTM1500-8.1 (50m)

Traglasten an der wipbaren Gitterspitze Lifting capacities on the luffing lattice jib

Forces de levage à la fléchette treillis relevable · Portate del falcone a volata variabile
Tablas de carga con plumin abatible de celosía · Грузоподъемность на качающемся удлинителе

TN



m	36,9 m + 4 m*										42,1 m + 4 m*										m	
	21 m	28 m	35 m	42 m	49 m	56 m	63 m	70 m	77 m	84 m	91 m	21 m	28 m	35 m	42 m	49 m	56 m	63 m	70 m	77 m		84 m
16	70										59											16
18	64	59									54	49,5										18
20	59	56	50								51	46,5	42									20
22	55	52	47,5	42							47,5	44	40	35,5								22
24	52	49	46	40,5	35,5						45	41,5	38	34	29,9							24
26	51	46	44	39	34,5	29,7					42,5	39,5	36,5	32,5	28,8	25						26
28		43,5	41,5	38	33,5	28,9	24,8					37,5	35	31,5	27,8	24,2	20,3					28
30		41,5	39,5	37	32,5	28,2	24,2	20,7				36	33,5	30,5	26,9	23,4	19,7	16,9	14,5			30
32		41	37,5	35,5	31,5	27,5	23,7	20,3	17,5			34	32	29,4	26,1	22,8	19,1	16,4	14,2			32
34			35,5	34	31	26,9	23,2	19,9	17,2	14,8		34	31	28,4	25,3	22,1	18,6	16	13,8	12,3		34
36			34,5	32,5	30	26,3	22,7	19,5	16,9	14,5	12		29,5	27,4	24,5	21,5	18,1	15,6	13,5	12		36
38			33,5	31	29,1	25,7	22,3	19,1	16,5	14,3	11,9		28,3	26,4	23,8	20,9	17,7	15,2	13,2	11,8	9,6	38
40			33	29,8	28,1	25,1	21,8	18,8	16,2	14	11,7		28,1	25,5	23	20,4	17,2	14,8	12,9	11,5	9,4	40
42				29,1	27	24,4	21,4	18,4	16	13,6	11,5			24,6	22,3	19,9	16,8	14,5	12,6	11,3	9,2	42
44				28,5	26	23,8	21	18,1	15,7	13,3	11,3			23,8	21,6	19,3	16,4	14,1	12,3	11	9	44
46				27,9	25,1	23,1	20,6	17,8	15,4	12,9	11,1			23,4	20,9	18,8	16	13,8	12,1	10,8	8,8	46
48					24,6	22,4	20,1	17,5	15,2	12,6	10,9			23,2	20,3	18,3	15,6	13,5	11,8	10,6	8,6	48
50					24,1	21,7	19,7	17,2	15	12,3	10,7				19,7	17,8	15,2	13,2	11,6	10,4	8,5	50
52					23,7	21,1	19,3	16,9	14,7	12	10,5				19,4	17,3	14,9	12,9	11,4	10,2	8,3	52
54					23	20,7	18,8	16,6	14,5	11,7	10,2				19,3	16,9	14,5	12,6	11,1	10	8,2	54
56					20,3	18,3	16,4	14,4	11,5	10						16,4	14,2	12,3	10,9	9,8	8	56
58					20	17,9	16,1	14,2	11,3	9,9						16,2	13,8	12	10,6	9,6	7,9	58
60					19,6	17,6	15,7	14	11	9,7						16,1	13,5	11,8	10,4	9,5	7,7	60
62						17,2	15,3	13,8	10,8	9,5						16	13,3	11,5	10,2	9,2	7,6	62
64						16,9	15	13,6	10,6	9,4							13,2	11,3	10	9	7,4	64
66						16,7	14,8	13,4	10,4	9,2							13,1	11	9,7	8,8	7,2	66
68						16,1	14,5	13,1	10,2	9,1								10,9	9,5	8,6	7	68
70							14,3	12,9	10	8,9								10,8	9,3	8,4	6,9	70
72							14,1	12,7	9,9	8,8								10,7	9,1	8,3	6,7	72
74							13,9	12,5	9,7	8,7								10,7	9	8,1	6,5	74
76								12,3	9,6	8,5								9	7,9	6,3	5,7	76
78								12,1	9,5	8,4								8,9	7,8	6,2	5,6	78
80								11,9	9,3	8,3								8,9	7,6	6	5,4	80
82								10,4	9,2	8,2									7,5	5,9	5,2	82
84									9,1	8,1									7,4	5,7	5,1	84
86									9	8,1									7,4	5,6	5,0	86
88									8,9	8									7,3	5,5	4,9	88
90										7,9									7,3	5,4	4,8	90
92										7,8										5,3	4,7	82
94										7,8										5,3	4,7	84
96										6,6										5,3	4,7	86

* Adapter · adapter · pièce d'adaptateur · adattatore · adaptador · адаптер

TAB 221001



LTM1500-8.1 (50m)

Traglasten an der wipbaren Gitterspitze
Lifting capacities on the luffing lattice jib

Forces de levage à la fléchette treillis relevable · Portate del falcone a volata variabile

Tablas de carga con plumín abatible de celosía · Грузоподъемность на качающемся удлинителе

TN



m	47,3 m + 4 m*											m
	21 m	28 m	35 m	42 m	49 m	56 m	63 m	70 m	77 m	84 m	91 m	
18	46,5											18
20	43,5	39,5										20
22	41,5	37,5	34									22
24	39,5	35,5	32,5	28,6								24
26	37,5	34	31	27,7	24,1							26
28	36	32,5	29,7	26,7	23,4	20,1						28
30		31	28,4	25,7	22,8	19,6	16,8					30
32		29,7	27,4	24,7	22	19,1	16,3	13,7				32
34		28,5	26,4	23,7	21,2	18,6	15,9	13,4	11,6			34
36			25,5	23	20,5	17,9	15,5	13,1	11,4	9,6		36
38			24,7	22,3	19,8	17,3	15,1	12,8	11,1	9,4	7,4	38
40			23,9	21,7	19,2	16,8	14,6	12,5	10,8	9,2	7,2	40
42			23,2	21,1	18,7	16,3	14,1	12,1	10,6	9	7	42
44				20,5	18,3	15,8	13,7	11,7	10,3	8,8	6,9	44
46				20	17,9	15,4	13,2	11,3	10	8,5	6,7	46
48				19,4	17,5	15,1	12,8	11	9,7	8,3	6,5	48
50					17,1	14,7	12,5	10,7	9,4	8,1	6,4	50
52					16,7	14,4	12,3	10,3	9,2	7,9	6,2	52
54					16,4	14,1	12	10	8,9	7,7	6	54
56					16,1	13,8	11,8	9,8	8,7	7,5	5,8	56
58						13,6	11,6	9,5	8,5	7,3	5,7	58
60						13,3	11,4	9,3	8,3	7,1	5,5	60
62						13	11,2	9,1	8,2	6,9	5,4	62
64							11	8,9	8	6,7	5,3	64
66							10,8	8,7	7,9	6,6	5,2	66
68							10,7	8,5	7,7	6,5	5,1	68
70							10,5	8,3	7,6	6,3	5	70
72								8,1	7,4	6,2	4,9	72
74								7,9	7,3	6,1	4,8	74
76								7,7	7,2	6	4,7	76
78									7,1	5,8	4,6	78
80									7	5,7	4,5	80
82									6,8	5,6	4,5	82
84									6,7	5,5	4,4	84
86										5,4	4,3	86
88										5,3	4,2	88
90										5,2	4,1	90
92											4,1	92
94											4	94
96											3,9	96
98											3,8	98

* Adapter · adapter · pièce d'adaptateur · adattatore · adaptador · адаптер

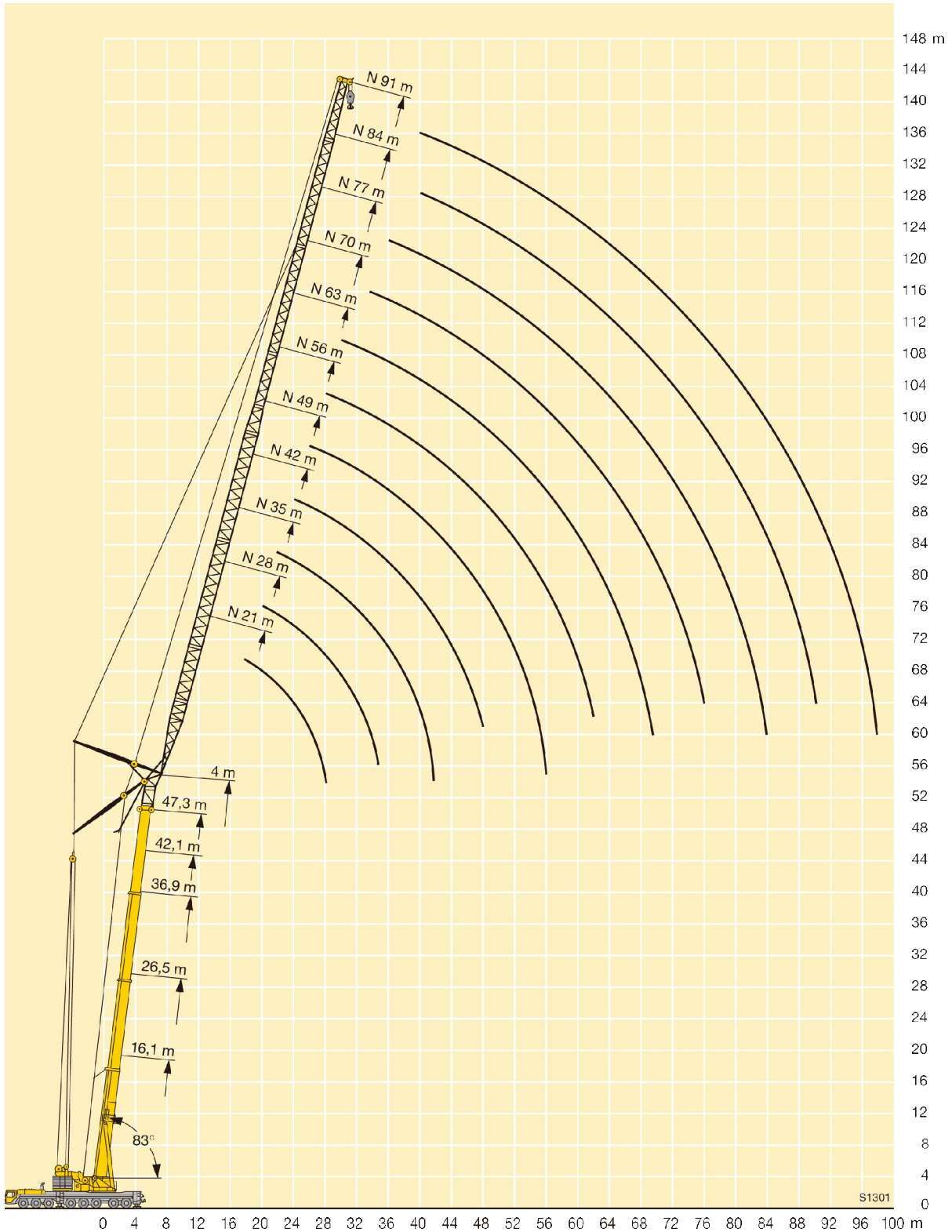
TAB 221001



LTM1500-8.1 (50m)

Hubhöhen
Lifting heights
Hauteurs de levage · Altezze di sollevamento
Alturas de elevación · Высота подъема

TN





LTM1500-8.1 (50m)

Traglasten an der wippbaren Gitterspitze Lifting capacities on the luffing lattice jib

Forces de levage à la fléchette treillis relevable · Portate del falcone a volata variabile
Tablas de carga con plumín abatible de celosía · Грузоподъемность на качающемся удлинителе

TN



m	16,1 m + 4 m*										26,5 m + 4 m*										m			
	21 m	28 m	35 m	42 m	49 m	56 m	63 m	70 m	77 m	84 m	91 m	21 m	28 m	35 m	42 m	49 m	56 m	63 m	70 m	77 m		84 m	91 m	
16	101																						16	
18	90																							18
20	82	81									75													20
22	74	74									69													22
24	68	67	67								64	63												24
26	62	62	61	58							59	58	57											26
28		57	57	56							55	54	53											28
30		53	53	52	47,5							50	49,5	47,5										30
32		49,5	49	48,5	46	39						47	46	45,5	41									32
34		46,5	46	45,5	44,5	37,5						44	43	42,5	40									34
36			43	42,5	42	36,5	32,5						41	40,5	40	38,5	34							36
38			40,5	40	39,5	35,5	31,5	22,8						38	37,5	37	33	29,1						38
40			38	37,5	37	34,5	31	22,1						36	35,5	35	32	28,4						40
42				35,5	35	33,5	30	21,4	20,2					34	33,5	33	31,5	27,7	21,4					42
44				33,5	33	32,5	29,6	20,7	19,7	14,8					31,5	31	30,5	27	20,7					44
46				32	31,5	31	29,1	20	19,1	14,3					29,9	29,4	28,7	26,4	20,1	18,9				46
48				27,3	29,8	29,3	28,7	19,4	18,6	13,9	12				28,4	27,9	27,2	25,8	19,6	18,4	13,9			48
50					28,3	27,9	27,6	18,9	18	13,4	11,7				27	26,5	25,9	25,2	19	18	13,5			50
52					26,2	26,6	26,3	18,4	17,6	13	11,4				25,2	24,6	24,3	18,5	17,6	13,1	11,4			52
54					22,6	25,3	25	18	17,2	12,6	11,1				24	23,4	23,1	18,1	17,2	12,8	11,1			54
56						24,2	23,9	17,5	16,9	12,3	10,8				23	22,4	22	17,7	16,8	12,4	10,9			56
58						23,1	22,8	17,2	16,5	12	10,6					21,4	21	17,3	16,5	12,1	10,6			58
60						19,8	21,8	16,8	16,2	11,7	10,3					20,4	20,1	17	16,2	11,8	10,4			60
62						16,7	20,9	16,5	15,9	11,4	10,1					19,5	19,2	16,7	15,9	11,5	10,2			62
64							19,3	16,2	15,6	11,2	9,9					18,7	18,4	16,4	15,6	11,3	10			64
66							16,7	15,9	15,4	10,9	9,7						17,6	16,2	15,4	11	9,8			66
68							14,3	15,6	15,1	10,7	9,5						16,9	15,9	15,2	10,8	9,6			68
70								15,4	14,9	10,5	9,3						16,2	15,7	15	10,5	9,4			70
72								15	14,7	10,3	9,2							15	14,6	10,4	9,3			72
74								12,9	14,5	10,2	9							14,4	14	10,2	9,1			74
76								10,9	14,3	10	8,9								13,9	13,4	10,1	8,9		76
78									13,3	9,8	8,8								12,9	12,9	9,9	8,8		78
80									11,3	9,6	8,6									12,4	9,8	8,7		80
82									9,2	9,5	8,5									11,9	9,6	8,6		82
84										9,3	8,4									11,4	9,5	8,5		84
86										9,2	8,3										9,3	8,4		86
88										8,5	8,2										9,2	8,3		88
90										6,6	8,1										9,1	8,1		90
92											8										8,7			92
94												7,3												94
96													5,5											96
98																								98

* Adapter · adapter · pièce d'adaptateur · adattatore · adaptador · адаптер

TAB 221020



LTM1500-8.1 (50m)

Traglasten an der wipbaren Gitterspitze
Lifting capacities on the luffing lattice jib

Forces de levage à la fléchette treillis relevable · Portate del falcone a volata variabile

Tablas de carga con plumin abatible de celosía · Грузоподъемность на качающемся удлинителе

TN



m	36,9 m + 4 m*										42,1 m + 4 m*										m		
	21 m	28 m	35 m	42 m	49 m	56 m	63 m	70 m	77 m	84 m	91 m	21 m	28 m	35 m	42 m	49 m	56 m	63 m	70 m	77 m		84 m	91 m
24	47,5																						24
26	44	43									38,5												26
28	41,5	40									36	35											28
30	39	37,5	36,5								34	32,5											30
32	38,5	35,5	34,5								32	30,5	29,8										32
34		33,5	32,5	31,5							29	28,1	26,9										34
36		32	31	29,7	28,5						27,5	26,5	25,4										36
38		31,5	29,3	28,3	27,1						26,1	25,2	24	22,6									38
40			27,8	27	25,7	24,1					25,5	24	22,7	21,6									40
42			27,2	25,7	24,5	23,1	20,8						22,9	21,7	20,5	18,7							42
44			26,8	24,5	23,4	22,1	20,3						21,8	20,8	19,5	18	16						44
46			26,3	23,6	22,4	21,2	19,6	17,3					21,3	19,9	18,6	17,3	15,4						46
48				23,2	21,4	20,3	18,9	16,9	14,8				19	17,8	16,5	14,9	13						48
50				23	20,5	19,5	18,1	16,5	14,5				18,2	17,1	15,8	14,4	12,6	11,2					50
52				22,7	19,9	18,7	17,4	16	14,3	12,4			17,9	16,4	15,2	13,8	12,2	10,9					52
54					19,6	17,9	16,7	15,4	14	12,2			17,9	15,7	14,5	13,3	11,8	10,6	9,2				54
56					19,4	17,1	16,1	14,8	13,8	12,1	10,1			15	13,9	12,7	11,5	10,3	9				56
58					19,2	16,8	15,4	14,3	13,4	11,9	9,9			14,8	13,4	12,2	11	10	8,8	7,1			58
60					19	16,6	14,8	13,7	12,9	11,6	9,8			14,8	12,8	11,7	10,5	9,7	8,5	6,9			60
62						16,4	14,3	13,2	12,4	11,4	9,7				12,3	11,2	10	9,5	8,3	6,7			62
64						16,2	13,9	12,7	12	11,2	9,6				12,1	10,7	9,6	9	8,1	6,5			64
66						16	13,7	12,1	11,5	10,8	9,4				12	10,1	9,1	8,6	7,8	6,3			66
68							13,5	11,7	11,1	10,4	9,2				12	9,6	8,6	8,2	7,5	6,1			68
70							13,4	11,4	10,6	10,1	8,8					9,4	8,2	7,8	7,1	5,8			70
72							13,2	11,3	10,1	9,7	8,5					9,4	7,7	7,3	6,8	5,5			72
74							13	11,1	9,7	9,4	8,2					9,4	7,3	6,9	6,4	5,2			74
76								11	9,6	8,9	7,9						7,1	6,5	6,1	5			76
78								10,8	9,4	8,5	7,6						7,1	6,1	5,7	4,7			78
80								10,7	9,3	8,2	7,2							7,1	5,7	5,4	4,4		80
82									9,2	8,1	6,8							7,1	5,6	5	4,2		82
84									9,1	8	6,4								5,6	4,7	3,9		84
86									8,9	7,8	6,2								5,6	4,4	3,7		86
88									8,8	7,7	6,1								5,6	4,3	3,4		88
90										7,6	6									4,3	3,2		90
92										7,5	5,9									4,3	3		92
94										7,4	5,8									4,3	2,9		94
96											5,7									4,3	2,9		96
98											5,6										2,9		98
100											5,5										2,9		100

* Adapter · adapter · pièce d'adaptateur · adattatore · adaptador · адаптер

TAB 221020



LTM1500-8.1 (50m)

Traglasten an der wipbaren Gitterspitze
Lifting capacities on the luffing lattice jib

Forces de levage à la fléchette treillis relevable · Portate del falcone a volata variabile

Tablas de carga con plumín abatible de celosía · Грузоподъемность на качающемся удлинителе

TN



m	47,3 m + 4 m*											m
	21 m	28 m	35 m	42 m	49 m	56 m	63 m	70 m	77 m	84 m	91 m	
28	31,5											28
30	29,3	27,8										30
32	27,8	26,1										32
34	26,5	24,6	23,6									34
36		23,3	22,3	21								36
38		22,3	21,1	19,9								38
40		21,6	20	18,9	17,5							40
42		21	19,2	18	16,7							42
44			18,5	17,1	15,9	14,3						44
46			17,9	16,3	15,1	13,6	12					46
48			17,3	15,7	14,4	13	11,5					48
50				15,4	13,8	12,4	11	9,5				50
52				15,1	13,2	11,8	10,6	9,2	8			52
54				14,8	12,8	11,3	10,1	8,8	7,7			54
56				14,5	12,5	10,8	9,6	8,4	7,4	6,3		56
58					12,1	10,3	9,1	7,9	7,1	6	4,7	58
60					11,8	10,1	8,7	7,5	6,8	5,7	4,5	60
62					11,5	9,9	8,3	7,1	6,4	5,5	4,3	62
64						9,7	8	6,7	6,1	5,2	4,2	64
66						9,5	7,8	6,4	5,7	4,9	4	66
68						9,4	7,6	6,2	5,4	4,7	3,8	68
70						9,2	7,4	5,9	5,1	4,5	3,6	70
72							7,2	5,7	4,8	4,3	3,4	72
74							6,9	5,5	4,6	4	3,2	74
76							6,7	5,3	4,5	3,8	3	76
78								5	4,4	3,6	2,8	78
80								4,8	4,3	3,5	2,6	80
82								4,6	4,1	3,4	2,4	82
84								4,3	4	3,4	2,2	84
86									3,9	3,3	2,1	86
88									3,8	3,2	2	88
90									3,7	3,1	2	90
92										3,1	1,9	92
94										3	1,8	94
96										2,9	1,7	96
98										2,9	1,6	98
100											1,5	100
104											1,4	104

* Adapter · adapter · pièce d'adaptateur · adattatore · adaptador · адаптер

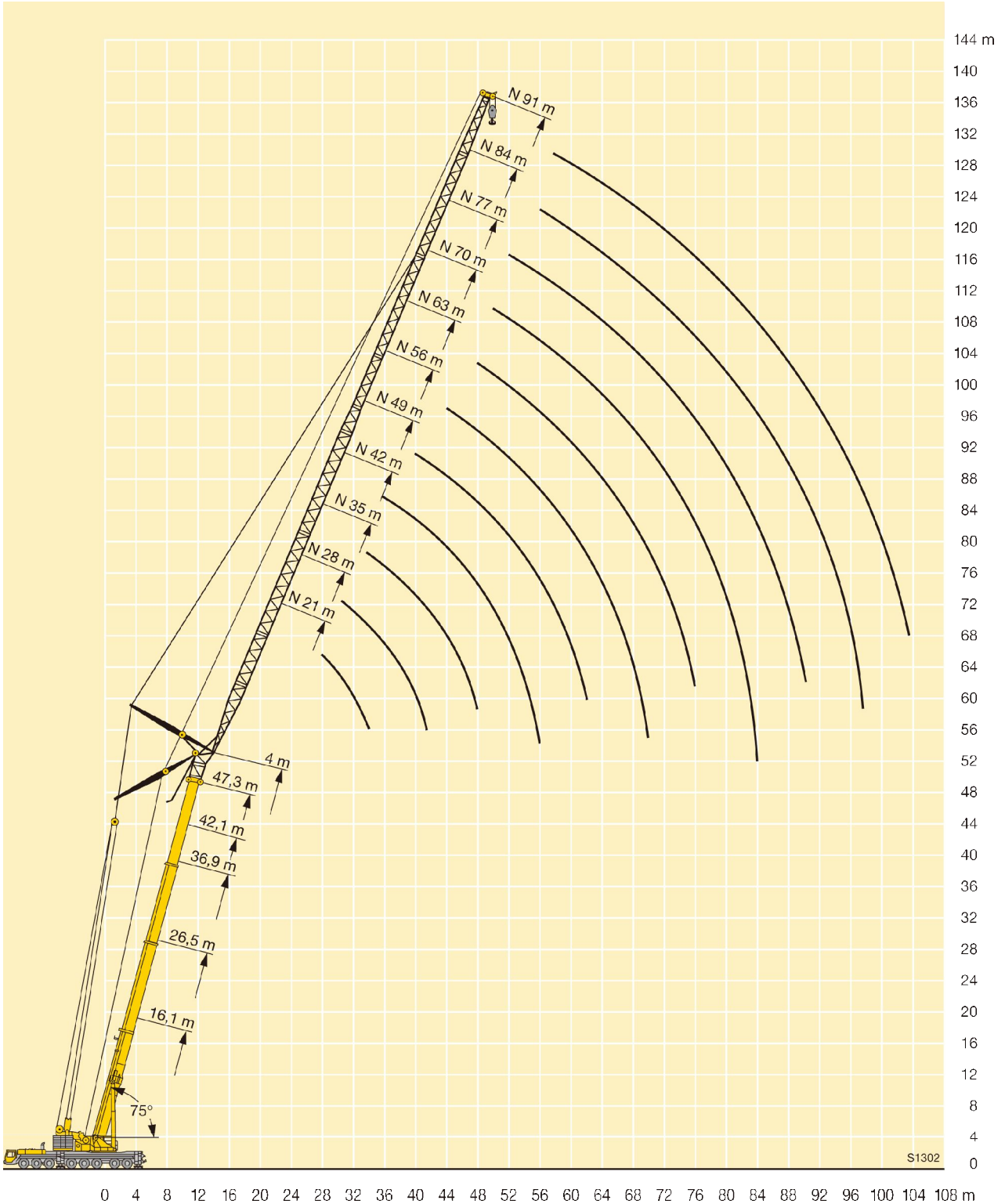
TAB 221020



LTM1500-8.1 (50m)

Hubhöhen
Lifting heights
 Hauteurs de levage · Altezze di sollevamento
 Alturas de elevación · Высота подъема

TN





LTM1500-8.1 (50m)

Traglasten an der wipbaren Gitterspitze
Lifting capacities on the luffing lattice jib

Forces de levage à la fléchette treillis relevable · Portate del falcone a volata variabile

Tablas de carga con plumin abatible de celosía · Грузоподъемность на качающемся удлинителе

TN



m	16,1 m + 4 m*										26,5 m + 4 m*										m			
	21 m	28 m	35 m	42 m	49 m	56 m	63 m	70 m	77 m	84 m	91 m	21 m	28 m	35 m	42 m	49 m	56 m	63 m	70 m	77 m		84 m	91 m	
22	72																						22	
24	66																							24
26	60	60										56												26
28	56	55										52												28
30		51	51									48	47											30
32		47,5	47									44,5	44											32
34		44,5	44	43,5								41	40,5											34
36		42	41,5	41								38,5	38											36
38			39	38,5	37,5							36	35,5	35										38
40			36,5	36	35,5							34	33,5	33										40
42			34,5	34	33,5	33								31,5	31	30,5								42
44				32,5	31,5	31								29,9	29,3	28,7								44
46				30,5	30	29,5	28,3							28,3	27,8	27,2	26,5							46
48				29,1	28,5	28	27,6								26,4	25,8	25,1							48
50				27,7	27,1	26,6	26,3	19,5							25,1	24,5	23,8	23,4						50
52					25,8	25,3	25	19							23,9	23,3	22,6	22,3						52
54					24,6	24,1	23,8	18,5	17,7						22,8	22,2	21,5	21,2	18,9					54
56					23,5	23	22,7	18,1	17,3							21,2	20,5	20,2	18,5					56
58						22	21,7	17,7	16,9	12,2						20,2	19,6	19,2	18,1	17,1				58
60						21	20,7	17,3	16,6	11,9						19,3	18,7	18,3	17,7	16,8				60
62						20,2	19,8	17	16,3	11,6	10,4						17,9	17,5	16,9	16,5	11,9			62
64						19,3	19	16,6	16	11,3	10,2						17,1	16,7	16,2	15,7	11,7			64
66							18,2	16,3	15,7	11,1	10						16,4	16	15,5	15	11,4	10,1		66
68							17,5	16,1	15,4	10,9	9,8						15,7	15,4	14,8	14,4	11,2	9,9		68
70							16,8	15,8	15,1	10,7	9,6							14,7	14,2	13,7	10,9	9,7		70
72								15,6	15	10,4	9,4							14,1	13,6	13,1	10,7	9,6		72
74								14,4	13,9	10	9							13,5	13	12,5	10,5	9,4		74
76									13,1	9,8	8,9								12,5	12	10,3	9,2		76
78										9,8	8,9								12	11,5	10,1	9,1		78
80										9,6	8,8								11,5	11	9,9	8,9		80
82										9,4	8,6								11	10,6	9,8	8,8		82
84										9,4	8,6									10,1	9,6	8,6		84
86										9,2	8,5										9,7	9,2	8,5	86
88										9,1	8,4										9,3	8,8	8,3	88
90										9	8,3											8,4	7,9	90
92											8,8											8,1	7,6	92
94												8,1										7,8	7,2	94
96												8										7,4	6,9	96
98													7,7										6,6	98
100																							6,3	100

* Adapter · acapter · pièce d'adaptateur · adattatore · adaptador · адаптер

TAB 221039



LTM1500-8.1 (50m)

Traglasten an der wipbaren Gitterspitze
Lifting capacities on the luffing lattice jib

Forces de levage à la fléchette treillis relevable · Portate del falcone a volata variabile

Tablas de carga con plumin abatible de celosía · Грузоподъемность на качающемся удлинителе

TN



m	36,9 m + 4 m*											42,1 m + 4 m*											m	
	21 m	28 m	35 m	42 m	49 m	56 m	63 m	70 m	77 m	84 m	91 m	21 m	28 m	35 m	42 m	49 m	56 m	63 m	70 m	77 m	84 m	91 m		
32	34																						32	
34	32											27,4												34
36	30,5	29,3										25,9												36
38		27,7										24,4	23,3											38
40		26,1	25,7									22,1												40
42		25	24,4									21	20,3											42
44		24	23,1	22,4								19,9	19,3											44
46			21,9	21,4								19,1	18,4	17,5										46
48			21,1	20,3	19,5							17,4	16,6											48
50			20,3	19,3	18,6							16,5	15,8	14,8										50
52				18,5	17,7	16,7						15,9	15	14,1										52
54				17,8	16,8	15,8							14,3	13,4	12,2									54
56				17,2	15,9	15,1	14,2						13,5	12,7	11,6									56
58				16,7	15,3	14,3	13,5						13,1	12	11	9,9								58
60					14,8	13,6	12,8	12,1					12,9	11,4	10,4	9,4								60
62					14,3	12,9	12,1	11,4						10,8	9,9	8,8	7,8							62
64					13,8	12,4	11,5	10,9	10,5					10,5	9,3	8,3	7,3							64
66						12	10,9	10,3	10					10,3	8,8	7,8	6,8	6,2						66
68						11,6	10,4	9,7	9,4	9					8,3	7,3	6,4	5,7						68
70						11,2	9,9	9,2	8,9	8,5					8	6,8	6	5,4	4,7					70
72						10,9	9,6	8,7	8,4	8	7,2				7,8	6,4	5,6	5,1	4,4					72
74							9,2	8,3	7,9	7,5	6,8				7,7	5,9	5,2	4,8	4,2	3,4				74
76							8,8	7,9	7,4	7,1	6,4					5,7	4,9	4,5	3,9	3,1				76
78							8,5	7,6	7	6,6	6					5,5	4,5	4,2	3,7	2,9				78
80								7,3	6,7	6,2	5,6					5,4	4,2	3,9	3,4	2,6				80
82								7	6,4	5,8	5,2						4	3,6	3,2	2,4				82
84								6,7	6,1	5,4	4,9						3,9	3,4	3	2,2				84
86								6,6	5,8	5,2	4,5						3,8	3,1	2,7	2				86
88									5,6	5	4,2						3,8	3	2,5	1,8				88
90									5,3	4,8	3,9							2,9	2,3	1,6				90
92									5,1	4,6	3,7							2,8	2,1	1,4				92
94										4,4	3,6							2,8	2	1,2				94
96										4,2	3,4								1,9	1				96
98										4	3,2								1,9					98
100										4	3,1								1,8					100
104											2,8													104

* Adapter · adapter · pièce d'adaptateur · adattatore · adaptador · адаптер

TAB 221039



LTM1500-8.1 (50m)

Traglasten an der wipbaren Gitterspitze
Lifting capacities on the luffing lattice jib

Forces de levage à la fléchette treillis relevable · Portate del falcone a volata variabile

Tablas de carga con plumin abatible de celosía · Грузоподъемность на качающемся удлинителе

TN



m	47,3 m + 4 m*										m
	21 m	28 m	35 m	42 m	49 m	56 m	63 m	70 m	77 m	84 m	
36	22,5										36
38	21,2										38
40	20	18,9									40
42		17,9									42
44		16,9	16,3								44
46		16	15,4								46
48		15,3	14,6	13,8							48
50			13,8	13							50
52			13,1	12,2	11,4						52
54			12,6	11,6	10,7						54
56				10,9	10,1	9					56
58				10,4	9,5	8,4					58
60				10,1	9	7,8	6,7				60
62				9,7	8,5	7,3	6,1				62
64					8,1	6,8	5,6	4,7			64
66					7,8	6,3	5,2	4,3			66
68					7,5	5,9	4,9	4	3,7		68
70						5,7	4,6	3,7	3,4		70
72						5,4	4,3	3,5	3,1	2,7	72
74						5,2	4	3,2	2,8	2,4	74
76						5	3,9	3	2,6	2,2	76
78							3,7	2,8	2,4	1,9	78
80							3,6	2,5	2,2	1,7	80
82							3,4	2,4	2	1,5	82
84								2,3	1,8	1,4	84
86								2,2	1,6	1,2	86
88								2,1	1,5	1	88
90								2	1,4		90
92									1,3		92
94									1,2		94
96									1,1		96

* Adapter · adapter · pièce d'adaptateur · adattatore · adaptador · адаптер

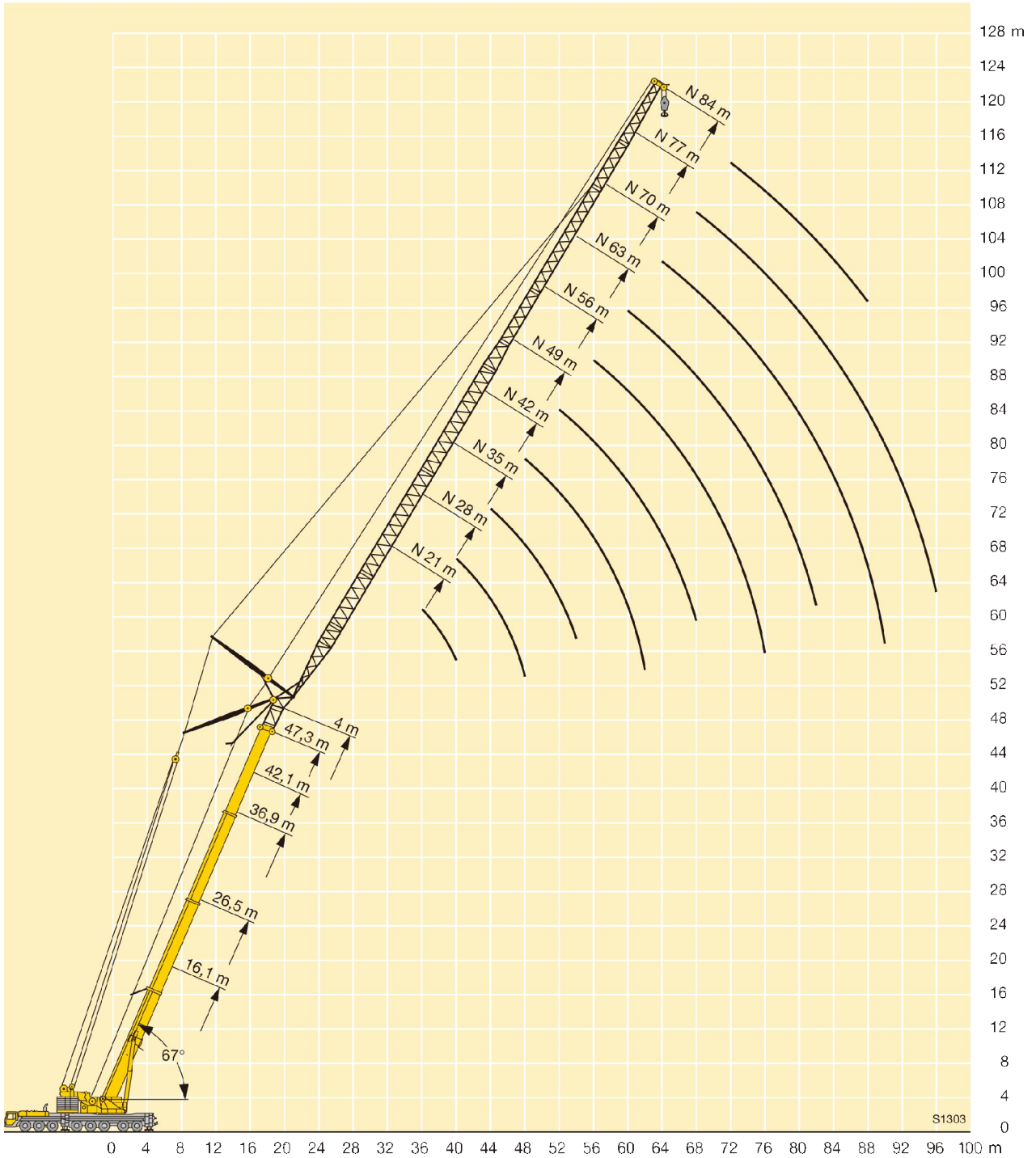
TAB 221039



LTM1500-8.1 (50m)

Hubhöhen
Lifting heights
Hauteurs de levage · Altezze di sollevamento
Alturas de elevación · Высота подъема

TN





LTM1500-8.1 (50m)

Traglasten an der wippbaren Gitterspitze mit abgespanntem Teleskopausleger

Lifting capacities on the luffing lattice fly jib with guyed telescopic boom

Forces de levage à la fléchette treillis relevable avec flèche télescopique haubanée

Portate del falcone a volata variabile con braccio telescopico tirantato

Tablas de carga con pluma telescópica arriostrada mas plumín abatible de celosía

Грузоподъемность на качающемся удлинителе, телескопическая стрела с оттяжкой

TY3N



m	36,9 m + 4 m*											42,1 m + 4 m*											m
	21 m	28 m	35 m	42 m	49 m	56 m	63 m	70 m	77 m	84 m	91 m	21 m	28 m	35 m	42 m	49 m	56 m	63 m	70 m	77 m	84 m	91 m	
16	92											85											16
18	84	80										78	75										18
20	77	74	71									72	69	65									20
22	72	69	66	61								68	64	62	55								22
24	67	64	62	59	50							64	60	58	53								24
26	62	61	58	56	49,5							61	57	54	51	45,5							26
28		57	55	52	48,5	38	32						54	51	49	44	35,5						28
30		52	52	49,5	47	37	31,5	25,1					52	48,5	46,5	43	35	29,3					30
32		49	48,5	47,5	44,5	36	31	24,3	21,3				48	46,5	44	41,5	34,5	29	23,3				32
34			45	44,5	42,5	35,5	30,5	23,5	21				45	44,5	42	39,5	34	28,7	22,8	18,6			34
36			42,5	42	40,5	34,5	30	22,7	20,7	16,2				41,5	40,5	38	33	28,4	22,2	18,6	14,8		36
38			40	39,5	38,5	34	29,6	22	20,3	15,6	13,3			39	38,5	36,5	32,5	28,1	21,6	18,6	14,8	11,7	38
40			37,5	37	36,5	33	29,1	21,3	19,9	15,2	13			37	36,5	35	32	27,7	21,1	18,6	14,6	11,7	40
42				35	34,5	32	28,6	20,6	19,4	14,7	12,6				34,5	34	31,5	27,2	20,4	18,6	14,3	11,8	42
44				33	32,5	31,5	28,2	20	18,9	14,3	12,3				32,5	32	31	26,8	19,9	18,5	13,9	11,9	44
46				31,5	31	30,5	27,8	19,4	18,4	13,8	12				31	30,5	30	26,5	19,3	18,1	13,6	11,7	46
48					29,3	28,9	27,6	18,8	18	13,4	11,8				28,6	28,9	28,5	26,3	18,7	17,7	13,2	11,5	48
50					27,9	27,4	27,2	18,3	17,5	13	11,4					27,5	27,1	26,1	18,3	17,3	12,9	11,2	50
52					26,6	26,1	25,9	17,9	17,1	12,7	11,2					26,2	25,8	25,3	17,8	16,9	12,5	11	52
54					22,3	24,9	24,6	17,6	16,7	12,3	10,9					25	24,6	24,1	17,5	16,5	12,2	10,7	54
56						23,8	23,5	17,2	16,4	12	10,7						23,4	23	17,2	16,2	11,9	10,5	56
58						22,7	22,4	16,9	16,1	11,7	10,4						22,4	21,9	16,8	15,9	11,6	10,3	58
60						19,5	21,5	16,5	15,8	11,4	10,2						21,4	21	16,5	15,7	11,3	10,1	60
62							20,5	16,2	15,6	11,2	10						18,3	20	16,2	15,4	11,1	9,8	62
64							19,7	15,9	15,3	11	9,8							19,2	15,9	15,2	10,9	9,7	64
66							17,4	15,6	15,1	10,7	9,6							18,4	15,7	15	10,7	9,5	66
68							14,4	15,3	14,8	10,5	9,5							17	15,4	14,7	10,5	9,3	68
70								15,1	14,6	10,3	9,3								15,2	14,5	10,3	9,2	70
72								14,7	14,3	10,1	9,2								15	14,3	10,1	9	72
74								12,5	14,1	9,9	9								14,8	14,1	9,9	8,9	74
76								14	9,7	8,9									12,2	13,9	9,7	8,8	76
78								13,5	9,5	8,7										13,6	9,6	8,6	78
80								11,4	9,4	8,6										13	9,4	8,5	80
82								9,5	9,3	8,4										11,4	9,2	8,4	82
84									9,1	8,3											9,1	8,2	84
86									9	8,2											9	8,1	86
88									8,5	8											8,9	8	88
90										8											8,1	7,9	90
92										7,9												7,8	92
94										7,6												7,8	94
96										5,8												6,9	96

* Adapter · adapter · pièce d'adaptateur · adattatore · adaptador · адаптер

TAB 223163



LTM1500-8.1 (50m)

Traglasten an der wippbaren Gitterspitze mit abgespanntem Teleskopausleger

Lifting capacities on the luffing lattice fly jib with guyed telescopic boom

Forces de levage à la fléchette treillis relevable avec flèche télescopique haubanée

Portate del falcone a volata variabile con braccio telescopico tirantato

Tablas de carga con pluma telescópica arriestrada mas plumin abatible de celosía

Грузоподъемность на качающемся удлинителе, телескопическая стрела с оттяжкой

TY3N



m	47,3 m + 4 m*											m
	21 m	28 m	35 m	42 m	49 m	56 m	63 m	70 m	77 m	84 m	91 m	
18	72											18
20	67	64										20
22	62	60	56									22
24	59	56	53	48								24
26	57	52	50	46	41							26
28	56	49,5	47,5	44	40	33						28
30		48	45	42,5	38,5	33	25,7					30
32		46,5	42,5	40,5	37,5	32,5	25,7					32
34		44,5	41	38,5	36	32	25,7	20,3				34
36			40	37	35	31,5	25,7	20,3	16,5			36
38			38,5	35,5	33,5	31	25,7	20,3	16,7	13		38
40			36,5	34,5	32,5	29,9	25,7	20,3	16,9	13,1	9,8	40
42			34,5	34	31	29	25,7	20	17,3	13,3	9,8	42
44				32	30,5	28,3	25,4	19,5	17,3	13,5	10	44
46				30,5	29,6	27,8	24,8	19	17,3	13,4	10,1	46
48				29	28,3	27,2	24,2	18,5	17,3	13,1	10,3	48
50					26,9	26,5	23,9	18	17	12,8	10,4	50
52					25,6	25,2	23,5	17,6	16,7	12,4	10,4	52
54					24,4	24	23,2	17,2	16,3	12,1	10,4	54
56					23,1	22,9	22,4	16,9	16	11,8	10,4	56
58						21,9	21,4	16,6	15,7	11,6	10,2	58
60						20,9	20,4	16,4	15,5	11,3	10	60
62						20,1	19,6	16,1	15,3	11,1	9,8	62
64							18,7	15,8	15	10,8	9,6	64
66							17,9	15,6	14,8	10,6	9,4	66
68							17,2	15,3	14,6	10,4	9,3	68
70							15,4	15,1	14,4	10,3	9,1	70
72								14,9	14,2	10,1	9	72
74								14,8	14	9,9	8,9	74
76								14	13,7	9,7	8,7	76
78									13,2	9,6	8,6	78
80									12,7	9,4	8,5	80
82									12,2	9,2	8,4	82
84									10,5	9,1	8,2	84
86										9	8,1	86
88										8,9	8	88
90										8,9	7,9	90
92											7,8	92
94											7,8	94
96											7,8	96
98											6,9	98

* Adapter · adapter · pièce d'adaptateur · adattatore · adaptador · адаптер

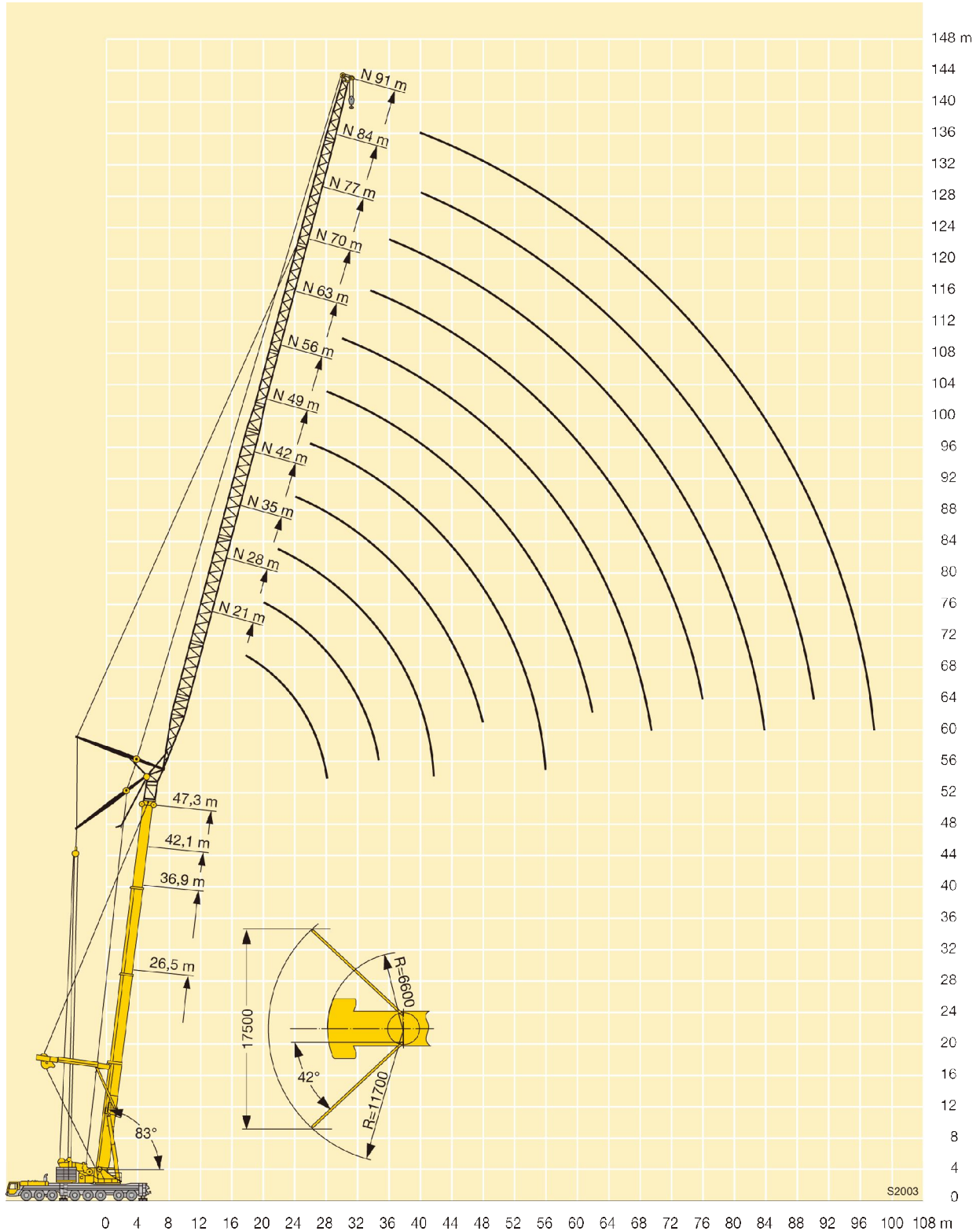
TAB 223163



LTM1500-8.1 (50m)

Hubhöhen
Lifting heights
 Hauteurs de levage · Altezze di sollevamento
 Alturas de elevación · Высота подъема

TY3N





LTM1500-8.1 (50m)

Traglasten an der wippbaren Gitterspitze mit abgespanntem Teleskopausleger

Lifting capacities on the luffing lattice fly jib with guyed telescopic boom

Forces de levage à la fléchette treillis relevable avec flèche télescopique haubanée

Portate del falcone a volata variabile con braccio telescopico tirantato

Tablas de carga con pluma telescópica arriostrada mas plumín abatible de celosía

Грузоподъемность на качающемся удлинителе, телескопическая стрела с оттяжкой

TY3N



m	36,9 m + 4 m*											42,1 m + 4 m*											m	
	21 m	28 m	35 m	42 m	49 m	56 m	63 m	70 m	77 m	84 m	91 m	21 m	28 m	35 m	42 m	49 m	56 m	63 m	70 m	77 m	84 m	91 m		
24	61																						24	
26	56	55										54												26
28	52	51										50	49											28
30	48	47,5	46,5									46,5	46											30
32	44,5	44	43,5									43,5	43	42										32
34		41	40,5	40									40	39,5										34
36		38,5	38	37,5	36,5								37,5	37	36									36
38		36,5	35,5	35	34,5								35,5	34,5	34	33,5								38
40			33,5	33	32,5	31,5							33,5	32,5	32	31,5								40
42			32	31	30,5	29,9	29,1							31	30	29,6	29,1							42
44			30	29,6	28,8	28,3	27,9							29,1	28,6	28	27,5	26,7						44
46			28,5	28	27,2	26,7	26,4	21						27,6	27,1	26,5	26	25,4						46
48				26,6	25,8	25,3	25	20,4							25,7	25,1	24,6	24	20,2					48
50				25,3	24,5	24	23,7	19,8	18,6						24,4	23,9	23,4	22,8	19,7					50
52				24,1	23,3	22,8	22,5	19,3	18,2	13,6					23,2	22,7	22,2	21,6	19,2	17,9				52
54					22,2	21,7	21,4	18,8	17,8	13,2					22,2	21,6	21,1	20,5	18,7	17,5	13,1			54
56					21,2	20,7	20,4	18,3	17,4	12,9	11,2				20,6	20,1	19,5	18,3	17,2	12,8				56
58					20,2	19,8	19,4	18	17	12,6	11				19,7	19,2	18,6	17,9	16,9	12,5	10,9			58
60					19,4	18,9	18,5	17,6	16,7	12,2	10,7				18,8	18,3	17,8	17,4	16,5	12,2	10,6			60
62						18	17,7	17,3	16,4	11,9	10,5					17,5	17	16,6	16	11,9	10,4			62
64						17,3	16,9	16,6	15,9	11,6	10,3					16,8	16,2	15,9	15,2	11,6	10,2			64
66						16,5	16,2	15,8	15,2	11,4	10,1					16	15,5	15,2	14,5	11,4	10			66
68							15,5	15,2	14,5	11,2	9,9					15,4	14,8	14,5	13,9	11,2	9,8			68
70							14,9	14,5	13,9	11	9,7						14,2	13,9	13,2	10,9	9,6			70
72							14,3	13,9	13,3	10,7	9,5						13,6	13,3	12,6	10,7	9,5			72
74							13,7	13,3	12,7	10,5	9,4						13,1	12,7	12,1	10,5	9,3			74
76								12,8	12,2	10,3	9,2							12,2	11,6	10,3	9,2			76
78								12,3	11,7	10,1	9,1							11,7	11,1	10,1	9			78
80								11,8	11,2	9,9	8,9							11,2	10,6	10	8,9			80
82									10,7	9,7	8,8							10,8	10,1	9,6	8,8			82
84									10,3	9,5	8,6								9,7	9,2	8,6			84
86										9,8	9,3	8,5							9,3	8,8	8,5			86
88										9,5	9	8,3							8,9	8,4	8,1			88
90											8,6	8,1							8	7,8				90
92											8,2	7,7								7,7	7,4			92
94											7,9	7,4								7,4	7,1			94
96												7								7,1	6,7			96
98												6,7									6,4			98
100												6,4									6,1			100

* Adapter · adapter · pièce d'adaptateur · adattatore · adaptador · адаптер

TAB 223183



LTM1500-8.1 (50m)

Traglasten an der wippbaren Gitterspitze mit abgespanntem Teleskopausleger

Lifting capacities on the luffing lattice fly jib with guyed telescopic boom

Forces de levage à la fléchette treillis relevable avec flèche télescopique haubanée

Portate del falcone a volata variabile con braccio telescopico tirantato

Tablas de carga con pluma telescópica arriostrada mas plumín abatible de celosía

Грузоподъемность на качающемся удлинителе, телескопическая стрела с оттяжкой

TY3N



m	47,3 m + 4 m*											m
	21 m	28 m	35 m	42 m	49 m	56 m	63 m	70 m	77 m	84 m	91 m	
28	46											28
30	43,5	42,5										30
32	41,5	39,5										32
34	39,5	37,5	36,5									34
36		36	34,5	33,5								36
38		34,5	33	32								38
40		32,5	31,5	30	29,5							40
42		30,5	30	28,9	28,1							42
44			28,3	27,8	26,8	25,8						44
46			26,9	26,4	25,6	24,7	23,4					46
48			25,5	25	24,2	23,6	22,7					48
50				23,8	23	22,5	21,8	19,4				50
52				22,6	21,8	21,4	20,7	18,9				52
54				21,5	20,8	20,3	19,7	18,5	16,7			54
56				20,5	19,8	19,3	18,7	18,1	16,6			56
58					18,9	18,4	17,8	17,5	16,5	12,3		58
60					18	17,6	17	16,7	16	12	10,4	60
62					17,3	16,8	16,2	15,9	15,2	11,8	10,2	62
64						16	15,5	15,1	14,5	11,5	10	64
66						15,4	14,8	14,5	13,8	11,3	9,9	66
68						14,7	14,1	13,8	13,2	11,1	9,7	68
70						14,1	13,5	13,2	12,5	10,9	9,5	70
72							13	12,6	12	10,7	9,4	72
74							12,4	12,1	11,4	10,5	9,2	74
76							11,9	11,6	10,9	10,3	9	76
78								11,1	10,4	9,9	8,6	78
80								10,6	10	9,5	8,2	80
82								10,2	9,6	9	7,9	82
84								9,8	9,1	8,6	7,5	84
86									8,7	8,2	7,2	86
88									8,4	7,8	6,9	88
90									8	7,5	6,5	90
92										7,2	6,2	92
94										6,8	5,9	94
96										6,5	5,7	96
98										6,2	5,5	98
100											5,4	100
104											5,1	104

* Adapter · adapter · pièce d'adaptateur · adattatore · adaptador · адаптер

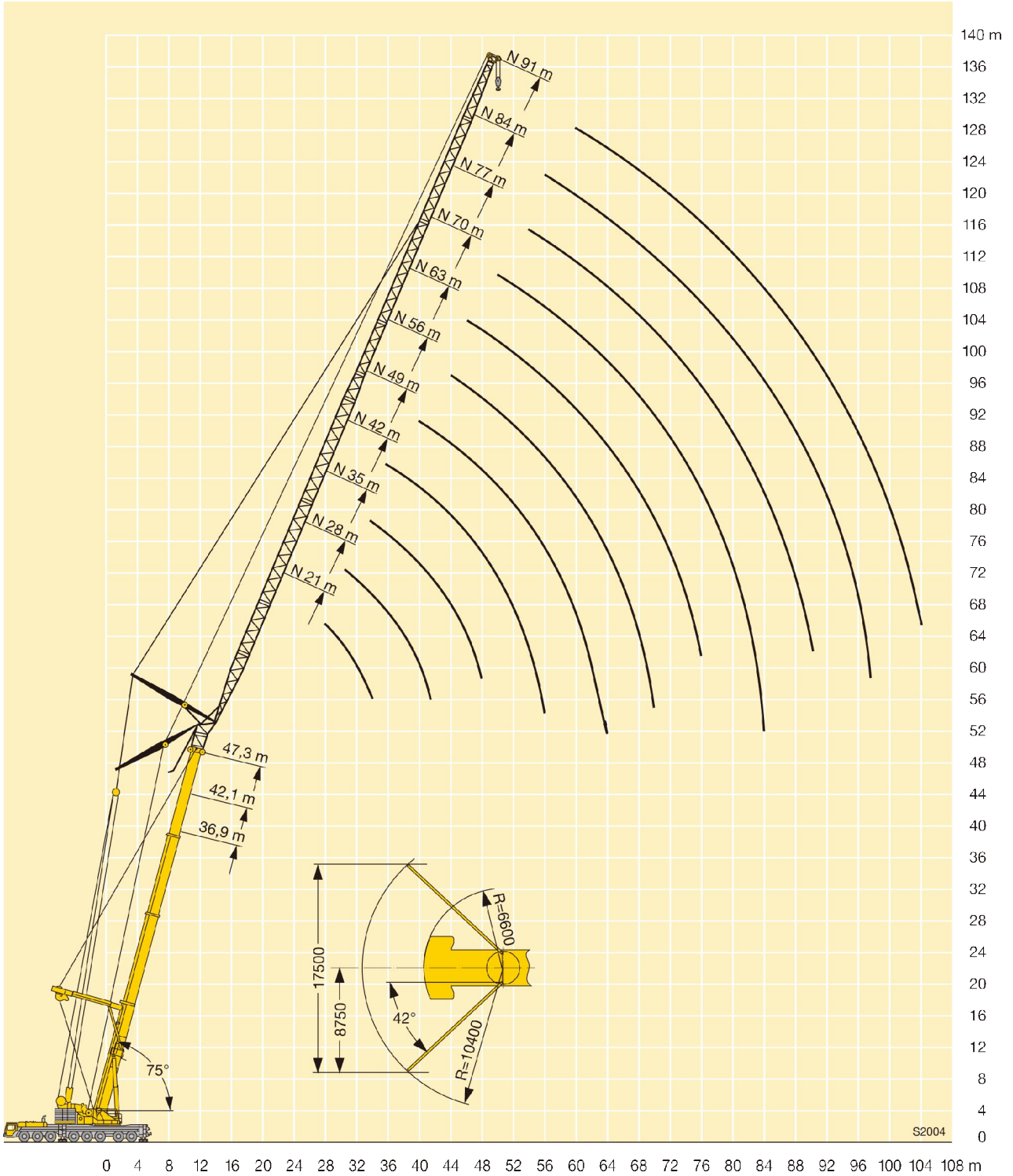
TAB 223183



LTM1500-8.1 (50m)

Hubhöhen
Lifting heights
 Hauteurs de levage · Altezze di sollevamento
 Alturas de elevación · Высота подъема

TY3N





LTM1500-8.1 (50m)

Traglasten an der wippbaren Gitterspitze mit abgespanntem Teleskopausleger

Lifting capacities on the luffing lattice fly jib with guyed telescopic boom

Forces de levage à la fléchette treillis relevable avec flèche télescopique haubanée

Portate del falcone a volata variabile con braccio telescopico tirantato

Tablas de carga con pluma telescópica arriostrada mas plumín abatible de celosía

Грузоподъемность на качающемся удлинителе, телескопическая стрела с оттяжкой

TY3N



m	36,9 m + 4 m*											42,1 m + 4 m*											m				
	21 m	28 m	35 m	42 m	49 m	56 m	63 m	70 m	77 m	84 m	91 m	21 m	28 m	35 m	42 m	49 m	56 m	63 m	70 m	77 m	84 m	91 m					
32	40											36											32				
34	37,5											34											34				
36	35,5	34,5										32	31										36				
38		32,5											29,3										38				
40		30,5	29,8										27,6	26,8									40				
42		28,9	28,1										26,1	25,3									42				
44		27,3	26,6	26									24,7	24	23,4								44				
46			25,2	24,6										22,7	22,2								46				
48			23,9	23,3	22,5									21,6	21	20,4							48				
50			22,7	22,1	21,3									20,6	20	19,4							50				
52				21,1	20,3	19,7								19	18,4	17,9							52				
54				20,1	19,3	18,7								18,1	17,5	17							54				
56				19,1	18,3	17,8	17,4							17,3	16,7	16,2	15,5						56				
58				18,3	17,5	16,9	16,5							16,5	15,9	15,4	14,8						58				
60					16,7	16,2	15,7	15,4							15,2	14,7	14	13,7					60				
62					15,9	15,4	15	14,7							14,5	14	13,4	13					62				
64					15,2	14,7	14,3	14	13,3						13,9	13,4	12,8	12,4	11,7				64				
66						14,1	13,7	13,3	12,6							12,8	12,2	11,8	11,1				66				
68						13,5	13,1	12,7	12	11,5						12,2	11,6	11,3	10,6				68				
70						12,9	12,5	12,1	11,5	10,9						11,7	11,1	10,7	10,1	9,5			70				
72						12,4	11,9	11,6	10,9	10,4	9,8						11,2	10,6	10,3	9,6	9		72				
74							11,4	11,1	10,4	9,9	9,3						10,2	9,8	9,1	8,6	8,3		74				
76							10,9	10,6	9,9	9,4	8,8						9,7	9,3	8,7	8,1	7,9		76				
78							10,5	10,1	9,5	8,9	8,4						9,3	8,9	8,3	7,7	7,4		78				
80								9,7	9	8,5	7,9							8,9	8,3	7,7	7,4		80				
82								9,3	8,6	8,1	7,5								8,5	7,9	7,3	7	82				
84								8,9	8,2	7,7	7,2									8,2	7,5	7	6,7	84			
86								8,5	7,9	7,3	6,8										7,8	7,1	6,6	6,3	86		
88									7,5	7	6,4											7,4	6,8	6,3	6	88	
90									7,2	6,6	6,1													6,5	5,9	5,7	90
92									6,8	6,3	5,8													6,2	5,6	5,3	92
94										6	5,5													5,9	5,3	5,1	94
96											5,7	5,2													5,1	4,8	96
98											5,4	5													4,9	4,6	98
100											5,2	4,7													4,7	4,4	100
104												4,3													4	4	104
108																									3,6	3,6	108

* Adapter · adapter · pièce d'adaptateur · adattatore · adaptador · адаптер

TAB 223193



LTM1500-8.1 (50m)

Traglasten an der wipbaren Gitterspitze mit abgespanntem Teleskopausleger

Lifting capacities on the luffing lattice fly jib with guyed telescopic boom

Forces de levage à la fléchette treillis relevable avec flèche télescopique haubanée

Portate del falcone a volata variabile con braccio telescopico tirantato

Tablas de carga con pluma telescópica arriostrada mas plumín abatible de celosía

Грузоподъемность на качающемся удлинителе, телескопическая стрела с оттяжкой

TY3N



m	47,3 m + 4 m*											m
	21 m	28 m	35 m	42 m	49 m	56 m	63 m	70 m	77 m	84 m	91 m	
36	33											36
38	31											38
40	29	28,1										40
42		26,5										42
44		25,1	24,3									44
46		23,7	23									46
48		22,5	21,8	21,2								48
50			20,7	20,1								50
52			19,7	19,1	18,3							52
54			18,7	18,2	17,3							54
56				17,3	16,5	16						56
58				16,5	15,7	15,2						58
60				15,7	14,9	14,4						60
62				15	14,2	13,7	13,1					62
64					13,6	13,1	12,4					64
66					13	12,5	11,8	11,5				66
68					12,4	11,9	11,3	10,9				68
70						11,4	10,7	10,4	9,7			70
72						10,9	10,3	9,9	9,2			72
74						10,4	9,8	9,4	8,8	8,2		74
76						10	9,3	9	8,3	7,7		76
78							8,9	8,6	7,9	7,3	7	78
80							8,5	8,2	7,5	6,9	6,7	80
82							8,2	7,8	7,1	6,6	6,3	82
84								7,4	6,8	6,2	5,9	84
86								7,1	6,4	5,9	5,6	86
88								6,8	6,1	5,5	5,3	88
90								6,4	5,8	5,2	5	90
92									5,5	5	4,8	92
94									5,2	4,8	4,5	94
96									5	4,6	4,3	96
98										4,4	4,1	98
100										4,2	3,9	100
104										3,8	3,5	104
108											3,2	108

* Adapter · adapter · pièce d'adaptateur · adattatore · adaptador · адаптер

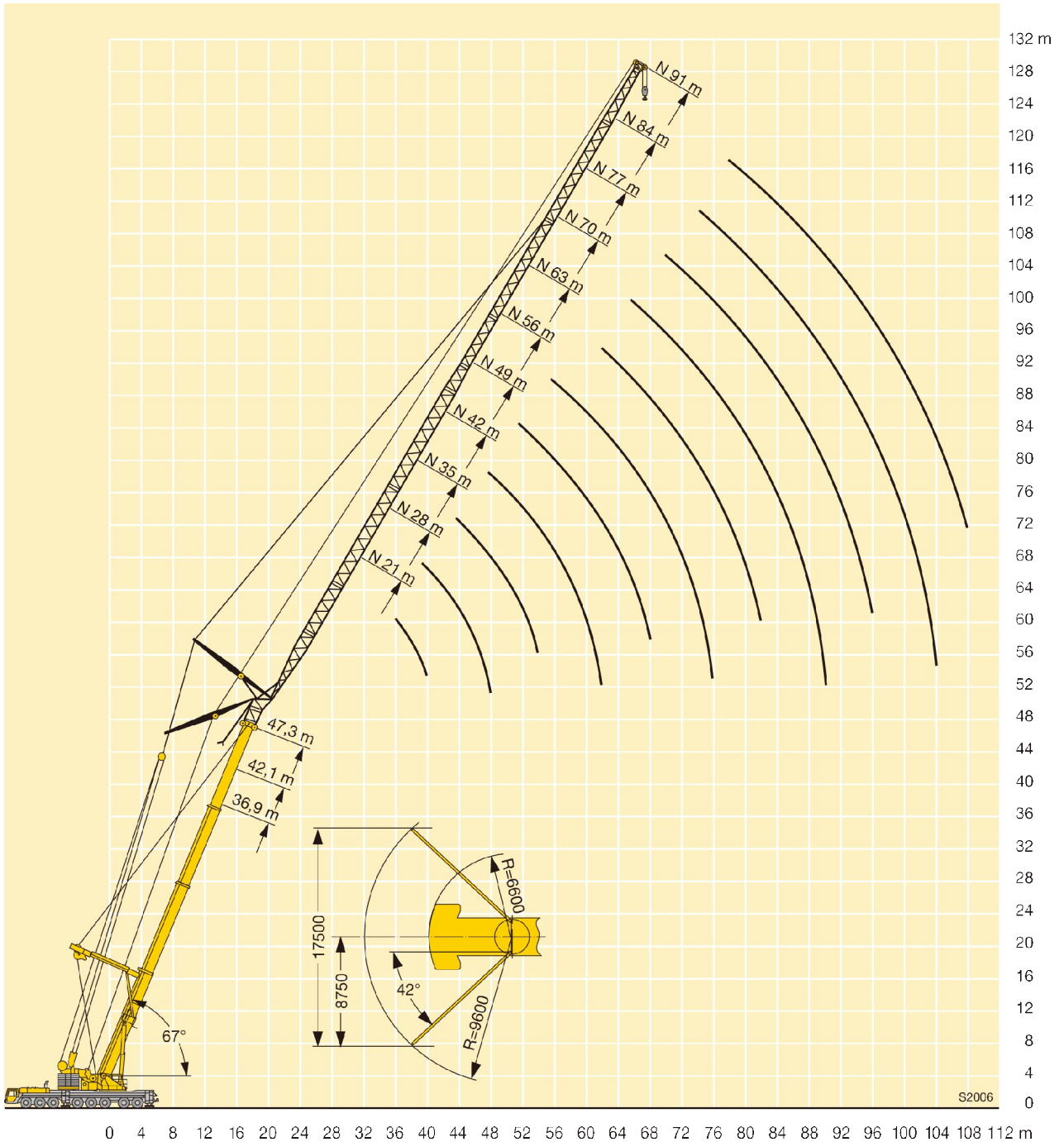
TAB 223193



LTM1500-8.1 (50m)

Hubhöhen
Lifting heights
 Hauteurs de levage · Altezze di sollevamento
 Alturas de elevación · Высота подъема

TY3N





LTM1500-8.1 (50m)

Traglasten an der wippbaren Gitterspitze mit abgespanntem Teleskopausleger und Spacer

Lifting capacities on the luffing lattice fly jib with guyed telescopic boom and spacer

Forces de levage à la fléchette treillis relevable avec flèche télescopique haubanée et haubanage S

Portate del falcone a volata variabile con braccio telescopico tirantato e spacer

Tablas de carga con plumin abatible de celosía, pluma telescópica arriostrada y spacer

Грузоподъемность на решетчатом удлинителе с изменяемым вылетом при телескопической стреле с оттяжкой и спейсере

TY3SN

m	36,9 m + 4 m*										42,1 m + 4 m*										m			
	21 m	28 m	35 m	42 m	49 m	56 m	63 m	70 m	77 m	84 m	91 m	21 m	28 m	35 m	42 m	49 m	56 m	63 m	70 m	77 m		84 m	91 m	
16	94										88											16		
18	86	84									81	78											18	
20	78	77	75								74	72	69										20	
22	72	71	69	65							70	67	65	60									22	
24	67	66	65	62	54						65	62	61	57									24	
26	61	61	60	58	53	41,5					60	59	57	55	49,5								26	
28		56	55	55	52	41	35					55	53	52	48	39							28	
30		52	51	51	50	40	34,5	26,6				51	51	49	46,5	38,5	33						30	
32		48,5	48	47,5	46,5	39	34	25,7	23,6			47,5	47	46,5	44,5	38	32,5	25,3					32	
34			44,5	44	43,5	38	33,5	24,8	23			44,5	44	43,5	42,5	37	32	24,4	22,3				34	
36			42	41,5	41	36,5	33	23,9	22,3	17,2			41,5	41	40	36	31,5	23,7	21,8	16,9			36	
38			39,5	39	38,5	35,5	32,5	23,1	21,7	16,6	14,5		39	38,5	38	35,5	31	22,9	21,3	16,4	14,2		38	
40			37	36,5	36	34,5	32	22,4	21	16	14,1		36,5	36	35,5	34,5	31	22,2	20,7	15,9	13,8		40	
42				34,5	34	33,5	31,5	21,7	20,5	15,5	13,6			34	33,5	33	30,5	21,5	20,2	15,4	13,4		42	
44				33	32,5	32	31	21	19,9	15	13,2			32,5	32	31	30	20,9	19,7	14,9	13		44	
46				31	30,5	30	29,9	20,4	19,4	14,5	12,9			30,5	30	29,5	29,2	20,3	19,2	14,4	12,7		46	
48					29,1	28,6	28,4	19,7	18,9	14,1	12,5			28,5	28,7	28	27,7	19,7	18,7	14	12,3		48	
50					27,7	27,2	26,9	19,2	18,4	13,6	12,1				27,3	26,6	26,3	19,1	18,3	13,6	12		50	
52					26,4	25,9	25,7	18,7	17,9	13,2	11,8				26	25,3	25,1	18,6	17,8	13,2	11,7		52	
54					22,3	24,7	24,4	18,3	17,5	12,9	11,5				24,8	24,1	23,9	18,2	17,4	12,8	11,4		54	
56						23,6	23,3	17,9	17,1	12,5	11,2					23	22,7	17,8	17	12,4	11,1		56	
58						22,6	22,3	17,5	16,8	12,1	10,9					22	21,7	17,4	16,6	12,1	10,8		58	
60						19,5	21,3	17,1	16,4	11,8	10,6					21,1	20,8	17	16,3	11,8	10,5		60	
62							20,4	16,7	16,1	11,6	10,3					18,3	19,9	16,7	16	11,5	10,3		62	
64							19,5	16,3	15,8	11,3	10,1						19	16,3	15,7	11,3	10		64	
66							17,3	16	15,5	11	9,9						18,2	16	15,4	11	9,9		66	
68							14,3	15,6	15,2	10,8	9,7						16,9	15,6	15,2	10,8	9,7		68	
70								15,4	14,9	10,6	9,5							15,3	14,9	10,6	9,5		70	
72								14,8	14,6	10,3	9,4								15,1	14,6	10,3	9,3		72
74								12,4	14,4	10,1	9,2								14,8	14,4	10,1	9,1		74
76									14,2	9,8	9								11,8	14	9,9	9		76
78									13,5	9,6	8,8									13,4	9,7	8,8		78
80									11,4	9,5	8,7									12,9	9,5	8,6		80
82									9,5	9,3	8,5									11,3	9,3	8,5		82
84										9,2	8,3										9,1	8,3		84
86										9,1	8,2										9	8,2		86
88										8,5	8,1										9	8		88
90											8										8	7,9		90
92											7,9											7,9		92
94											7,6											7,8		94
96											5,8											6,9		96

* Adapter · adapter · pièce d'adaptateur · adattatore · adaptador · адаптер

TAB 221480



LTM1500-8.1 (50m)

Traglasten an der wippbaren Gitterspitze mit abgespanntem Teleskopausleger und Spacer

Lifting capacities on the luffing lattice fly jib with guyed telescopic boom and spacer

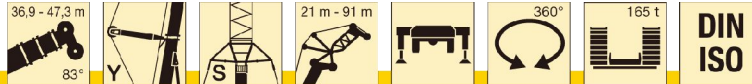
Forces de levage à la fléchette treillis relevable avec flèche télescopique haubanée et haubanage S

Portate del falcone a volata variabile con braccio telescopico tirantato e spacer

Tablas de carga con plumin abatible de celosía, pluma telescópica arriestrada y spacer

Грузоподъемность на решетчатом удлинителе с изменяемым вылетом при телескопической стреле с оттяжкой и спейсере

TY3SN



	47,3 m + 4 m*											
m	21 m	28 m	35 m	42 m	49 m	56 m	63 m	70 m	77 m	84 m	91 m	m
18	75											18
20	70	68										20
22	65	63	60									22
24	61	59	56	53								24
26	59	55	53	50	45,5							26
28	55	52	50	48	44	37						28
30		50	47	45,5	42,5	36,5	31					30
32		47	44,5	43,5	41	36	30,5					32
34		44	43	41	39,5	35,5	30,5	24				34
36			40,5	39	38	35	30	23,3	20,4			36
38			38	37,5	36,5	34	29,7	22,6	20,5	16,1		38
40			36	35,5	35	33	29,4	22	20,3	15,6	12,6	40
42			34	33,5	33	32	29,1	21,4	19,9	15,1	12,6	42
44				31,5	31	30,5	28,6	20,8	19,4	14,7	12,5	44
46				30	29,5	29,1	27,8	20,2	19	14,3	12,2	46
48				28,5	28	27,6	27	19,7	18,5	13,9	11,9	48
50					26,6	26,2	25,7	19,1	18,1	13,5	11,6	50
52					25,4	25	24,4	18,6	17,6	13,1	11,4	52
54					24,2	23,8	23,2	18,2	17,2	12,7	11,1	54
56					22,9	22,7	22,2	17,8	16,9	12,4	10,9	56
58						21,7	21,1	17,4	16,5	12	10,6	58
60						20,7	20,2	17,1	16,2	11,7	10,4	60
62						19,8	19,3	16,7	15,9	11,4	10,1	62
64							18,5	16,4	15,6	11,2	9,9	64
66							17,7	16,1	15,4	11	9,7	66
68							17	15,8	15,1	10,7	9,5	68
70							15,3	15,4	14,8	10,5	9,4	70
72								15,2	14,6	10,3	9,2	72
74								14,7	14,1	10,1	9	74
76								13,6	13,5	9,9	8,9	76
78									13	9,7	8,7	78
80									12,5	9,5	8,6	80
82									12	9,3	8,5	82
84									10,5	9,1	8,3	84
86										9	8,2	86
88										9	8	88
90										8,9	7,9	90
92											7,8	92
94											7,8	94
96											7,6	96
98											6,4	98

* Adapter · adapter · pièce d'adaptateur · adattatore · adaptador · адаптер

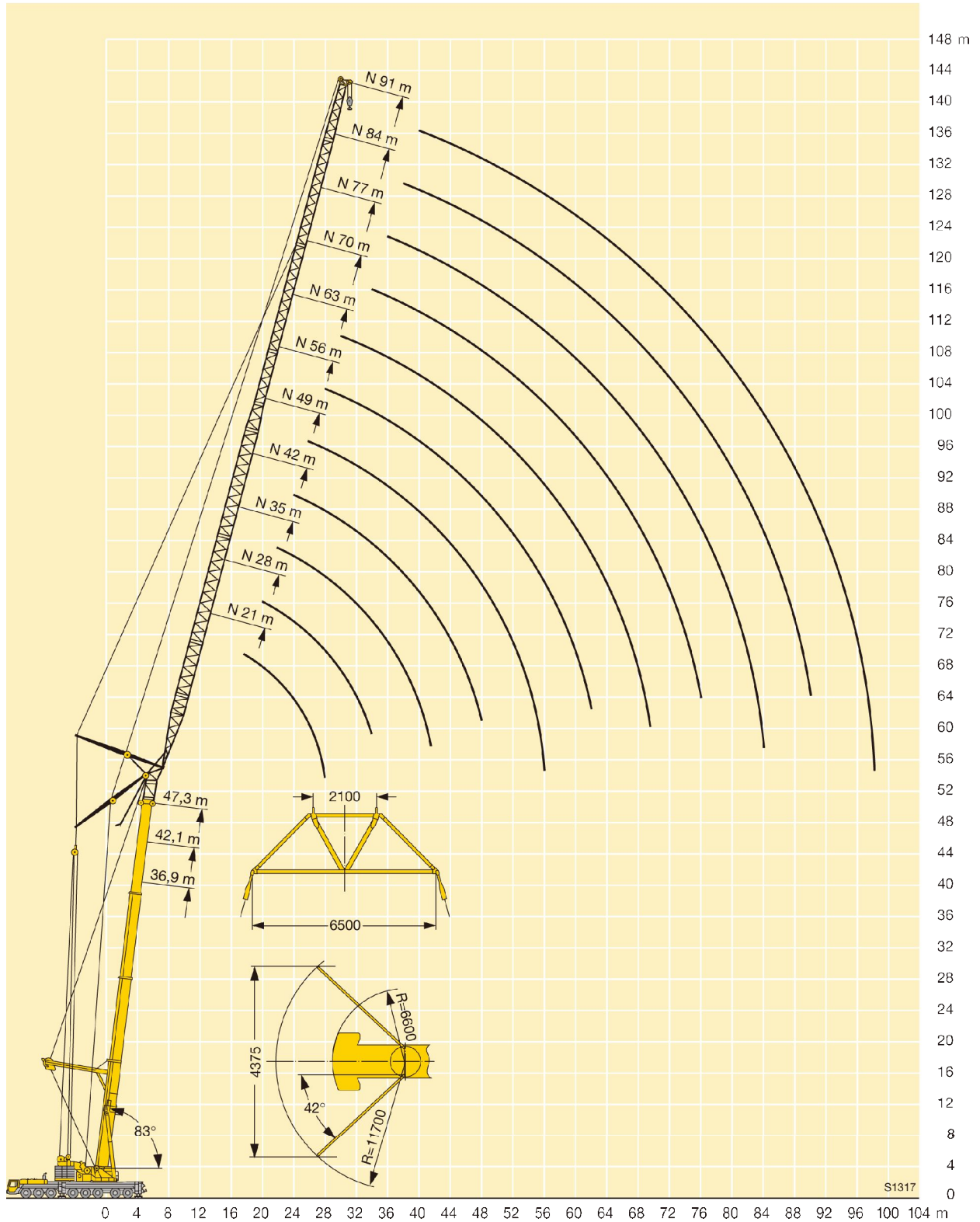
TAB 221480



LTM1500-8.1 (50m)

Hubhöhen
Lifting heights
 Hauteurs de levage · Altezze di sollevamento
 Alturas de elevación · Высота подъема

TY3SN





LTM1500-8.1 (50m)

Traglasten an der wippbaren Gitterspitze mit abgespanntem Teleskopausleger und Spacer

Lifting capacities on the luffing lattice fly jib with guyed telescopic boom and spacer

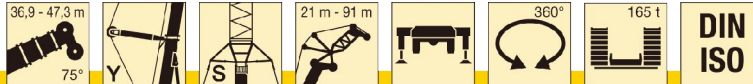
Forces de levage à la fléchette treillis relevable avec flèche télescopique haubanée et haubanage S

Portate del falcone a volata variabile con braccio telescopico tirantato e spacer

Tablas de carga con plumín abatible de celosía, pluma telescópica arriostrada y spacer

Грузоподъемность на решетчатом удлинителе с изменяемым вылетом при телескопической стреле с оттяжкой и спейсере

TY3SN



m	36,9 m + 4 m*											42,1 m + 4 m*											m
	21 m	28 m	35 m	42 m	49 m	56 m	63 m	70 m	77 m	84 m	91 m	21 m	28 m	35 m	42 m	49 m	56 m	63 m	70 m	77 m	84 m	91 m	
24	60											54											24
26	56	55										50	49										26
28	51	51										46,5	45,5										28
30	47,5	47	46									43	42,5	41,5									30
32	44,5	43,5	42,5										39,5	39									32
34		41	40	39,5									37	36,5	36								34
36		38,5	37,5	37	36								35	34	33,5	33							36
38		36	35	34,5	34								33	32,5	31,5	31							38
40			33	32,5	32	31,5								30,5	29,9	29,3	28,6						40
42				31,5	31	30	29,6	29,2						28,8	28,3	27,7	27	26,6					42
44				29,7	29,1	28,5	28	27,6						27,3	26,8	26,2	25,5	25,1					44
46				28,1	27,6	27	26,5	26,1	22,1						25,4	24,9	24,1	23,8	21,5				46
48					26,2	25,6	25,1	24,7	21,4						24,2	23,6	22,9	22,5	20,9				48
50					24,9	24,3	23,8	23,4	20,8	19,6					23	22,4	21,7	21,4	20,3	19			50
52					23,7	23,1	22,6	22,3	20,2	19,1	14,3				21,9	21,4	20,7	20,3	19,7	18,6	13,9		52
54						22	21,5	21,2	19,6	18,6	13,9				20,4	19,7	19,3	18,7	18,1	13,5			54
56						21	20,5	20,1	19,1	18,2	13,5	11,8			19,4	18,8	18,4	17,8	17,4	13,1	11,4		56
58						20	19,6	19,2	18,6	17,7	13,1	11,5			18,6	17,9	17,5	17	16,6	12,8	11,2		58
60						19,2	18,7	18,3	17,7	17,3	12,7	11,2			17,1	16,7	16,2	15,8	12,4	10,9			60
62							17,9	17,5	16,9	16,5	12,4	10,9			16,4	16	15,4	15	12,1	10,7			62
64							17,1	16,7	16,2	15,8	12	10,6			15,7	15,3	14,7	14,3	11,8	10,4			64
66							16,4	16	15,4	15	11,7	10,4			15	14,6	14,1	13,7	11,5	10,2			66
68								15,3	14,8	14,4	11,5	10,1			14	13,4	13	11,3	9,9				68
70								14,7	14,1	13,7	11,2	9,9			13,4	12,9	12,5	11	9,8				70
72								14,1	13,5	13,1	11	9,7			12,9	12,3	11,9	10,8	9,6				72
74								13,5	13	12,6	10,7	9,6			12,3	11,8	11,4	10,6	9,4				74
76									12,4	12	10,5	9,4			11,8	11,4	11,1	10,3	9,2				76
78									11,9	11,5	10,3	9,2			11,3	10,9	10,3	9,2					78
80									11,5	11	10	9			10,9	10,4	9,9	9,1					80
82										10,6	9,8	8,9			10,4	10	9,5	8,9					82
84										10,1	9,6	8,7				9,6	9	8,5					84
86										9,7	9,2	8,5				9,2	8,6	8,1					86
88										9,3	8,8	8,3				8,8	8,3	7,7					88
90											8,4	7,9				7,9	7,4						90
92											8,1	7,6				7,6	7						92
94											7,8	7,2				7,2	6,7						94
96												6,9				6,9	6,4						96
98												6,6					6,1						98
100												6,3					5,8						100

* Adapter · adapter · pièce d'adaptateur · adattatore · adaptador · адаптер

TAB 221490



LTM1500-8.1 (50m)

Traglasten an der wipbaren Gitterspitze mit abgespanntem Teleskopausleger und Spacer

Lifting capacities on the luffing lattice fly jib with guyed telescopic boom and spacer

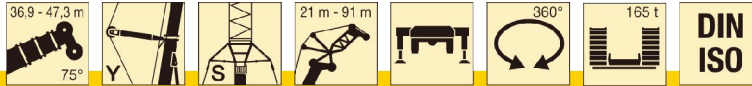
Forces de levage à la fléchette treillis relevable avec flèche télescopique haubanée et haubanage S

Portate del falcone a volata variabile con braccio telescopico tirantato e spacer

Tablas de carga con plumin abatible de celosía, pluma telescópica arriostrada y spacer

Грузоподъемность на решетчатом удлинителе с изменяемым вылетом при телескопической стреле с оттяжкой и спейсере

TY3SN



m	47,3 m + 4 m*											m
	21 m	28 m	35 m	42 m	49 m	56 m	63 m	70 m	77 m	84 m	91 m	
28	47,5											28
30	45	44										30
32	42	41,5										32
34	39,5	38,5	38									34
36		36	35,5	34,5								36
38		34	33,5	32,5								38
40		32	31,5	30,5	30							40
42		30,5	29,6	28,9	28,3							42
44			28	27,3	26,7	26,2						44
46			26,5	25,8	25,2	24,7	24,1					46
48			25,2	24,5	23,9	23,4	22,8					48
50				23,3	22,7	22,2	21,5	20,8				50
52				22,1	21,5	21,1	20,4	20,1				52
54				21,1	20,5	20	19,4	19,1	18,2			54
56				20,1	19,5	19,1	18,4	18,1	17,4			56
58					18,6	18,2	17,6	17,2	16,6	13,1		58
60					17,8	17,3	16,7	16,4	15,7	12,7	11,1	60
62					17	16,5	16	15,6	15	12,4	10,8	62
64						15,8	15,2	14,9	14,2	12,1	10,6	64
66						15,1	14,6	14,2	13,6	11,8	10,3	66
68						14,5	13,9	13,6	12,9	11,5	10,1	68
70						13,9	13,3	13	12,3	11,2	9,9	70
72							12,8	12,4	11,8	11	9,7	72
74							12,2	11,9	11,2	10,7	9,5	74
76							11,7	11,4	10,7	10,2	9,2	76
78								10,9	10,2	9,7	8,8	78
80								10,4	9,8	9,3	8,4	80
82								10	9,4	8,8	8	82
84								9,6	9	8,4	7,7	84
86									8,6	8	7,3	86
88									8,2	7,7	7	88
90									7,9	7,3	6,7	90
92										7	6,3	92
94										6,7	6	94
96										6,4	5,8	96
98										6,1	5,6	98
100											5,5	100
104											5	104

* Adapter · adapter · pièce d'adaptateur · adattatore · adaptador · адаптер

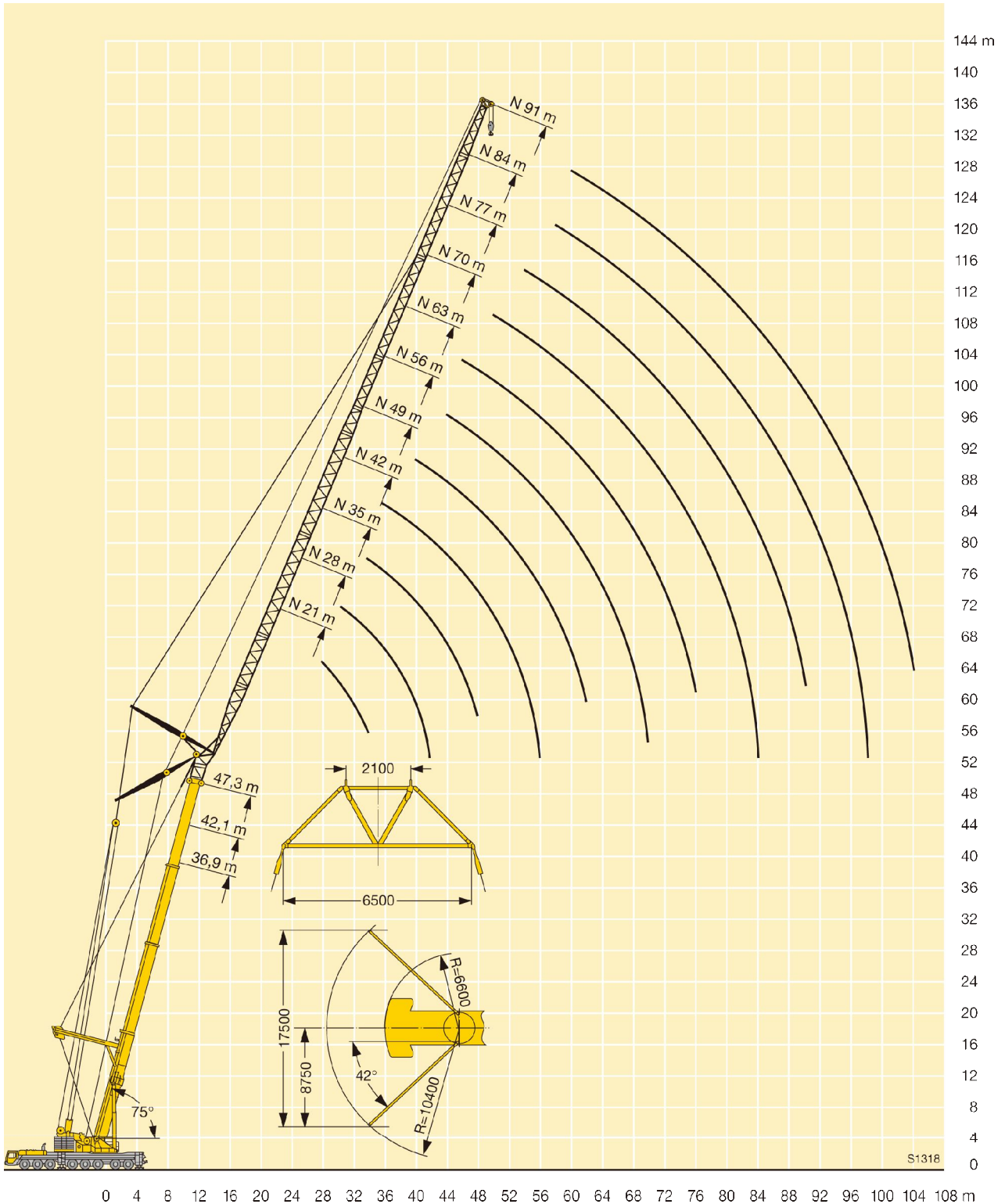
TAB 221490



LTM1500-8.1 (50m)

Hubhöhen
Lifting heights
 Hauteurs de levage · Altezze di sollevamento
 Alturas de elevación · Высота подъема

TY3SN





LTM1500-8.1 (50m)

Traglasten an der wippbaren Gitterspitze mit abgespanntem Teleskopausleger und Spacer
Lifting capacities on the luffing lattice fly jib with guyed telescopic boom and spacer
Forces de levage à la fléchette treillis relevable avec flèche télescopique haubanée et haubanage S
Portate del falcone a volata variabile con braccio telescopico tirantato e spacer
Tablas de carga con plumín abatible de celosía, pluma telescópica arriostrada y spacer
Грузоподъемность на решетчатом удлинителе с изменяемым вылетом при телескопической стреле с оттяжкой и спейсере

TY3SN

m	36,9 m + 4 m*											42,1 m + 4 m*											m	
	21 m	28 m	35 m	42 m	49 m	56 m	63 m	70 m	77 m	84 m	91 m	21 m	28 m	35 m	42 m	49 m	56 m	63 m	70 m	77 m	84 m	91 m		
32	40																						32	
34	37,5											36												34
36	35	34,5										33,5												36
38		32										31,5	31											38
40		30,5	29,4										29,1											40
42		28,7	27,8										27,4	26,6										42
44		27,1	26,2	25,7									25,9	25,2										44
46			24,8	24,3									24,6	23,8	23,2									46
48			23,6	23	22,3									22,6	22									48
50			22,4	21,8	21,2									21,4	20,9	20,2								50
52				20,7	20,1	19,6								20,4	19,8	19,2								52
54				19,8	19,1	18,6									18,9	18,3	17,5							54
56				18,8	18,2	17,7	17,3								18	17,4	16,6							56
58				18	17,3	16,8	16,4								17,2	16,5	15,8	15,4						58
60					16,6	16	15,6	15							16,4	15,8	15	14,6						60
62					15,8	15,3	14,9	14,3								15	14,3	13,9	13,3					62
64					15,1	14,6	14,2	13,6	13,2							14,4	13,7	13,3	12,7					64
66						13,9	13,5	13	12,5							13,7	13,1	12,6	12	11,6				66
68						13,3	12,9	12,4	11,9	11,4							12,5	12,1	11,5	11				68
70						12,8	12,4	11,8	11,4	10,8							11,9	11,5	10,9	10,5				70
72						12,2	11,8	11,3	10,8	10,3	9,7						11,4	11	10,4	10	9,4			72
74							11,3	10,7	10,3	9,8	9,2						10,9	10,5	9,9	9,5	8,9			74
76							10,8	10,3	9,8	9,3	8,7							10	9,5	9	8,5	7,9		76
78							10,4	9,8	9,4	8,8	8,3							9,6	9	8,6	8	7,5		78
80								9,4	8,9	8,4	7,9							9,2	8,6	8,2	7,6	7,1		80
82								9	8,5	8	7,4								8,2	7,8	7,2	6,7		82
84								8,6	8,1	7,6	7,1								7,9	7,4	6,9	6,3		84
86								8,3	7,8	7,2	6,7								7,5	7,1	6,5	6		86
88									7,4	6,9	6,3								7,2	6,7	6,2	5,6		88
90									7,1	6,6	6									6,4	5,9	5,3		90
92									6,8	6,2	5,7									6,1	5,6	5		92
94										5,9	5,4									5,8	5,3	4,8		94
96											5,6	5,1									5	4,6		96
98											5,4	4,9										4,8	4,4	98
100											5,1	4,7										4,6	4,2	100
104												4,3											3,8	104
108																							3,5	108

* Adapter · acapter · pièce d'adaptateur · adattatore · adaptador · адаптер

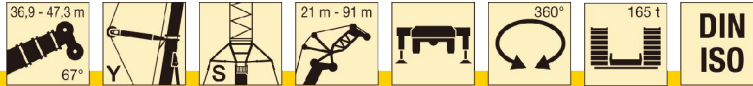
TAB 221500



LTM1500-8.1 (50m)

Traglasten an der wippbaren Gitterspitze mit abgespanntem Teleskopausleger und Spacer
Lifting capacities on the luffing lattice fly jib with guyed telescopic boom and spacer
Forces de levage à la fléchette treillis relevable avec flèche télescopique haubanée et haubanage S
Portate del falcone a volata variabile con braccio telescopico tirantato e spacer
Tablas de carga con plumin abatible de celosía, pluma telescópica arriostrada y spacer
Грузоподъемность на решетчатом удлинителе с изменяемым вылетом при телескопической стреле с оттяжкой и спейсере

TY3SN



m	47,3 m + 4 m*											m
	21 m	28 m	35 m	42 m	49 m	56 m	63 m	70 m	77 m	84 m	91 m	
36	32,5											36
38	30,5											38
40	28,6	27,9										40
42		26,3										42
44		24,8	24,1									44
46		23,5	22,8									46
48		22,3	21,6	20,8								48
50			20,5	19,7								50
52			19,5	18,7	18,1							52
54			18,5	17,8	17,2							54
56				17	16,3	15,8						56
58				16,2	15,5	15						58
60				15,4	14,8	14,3						60
62				14,7	14,1	13,6	12,9					62
64					13,5	13	12,3					64
66					12,9	12,4	11,7	11,4				66
68					12,3	11,8	11,2	10,8				68
70						11,3	10,6	10,3	9,6			70
72						10,8	10,1	9,8	9,1			72
74						10,3	9,7	9,3	8,6	8,1		74
76						9,8	9,2	8,9	8,2	7,6		76
78							8,8	8,5	7,8	7,2	6,9	78
80							8,4	8,1	7,4	6,8	6,6	80
82							8,1	7,7	7	6,5	6,2	82
84								7,3	6,7	6,1	5,8	84
86								7	6,3	5,8	5,5	86
88								6,7	6	5,4	5,1	88
90								6,4	5,7	5,1	4,9	90
92									5,4	4,9	4,7	92
94									5,1	4,7	4,5	94
96									4,9	4,5	4,3	96
98										4,3	4,1	98
100										4,1	3,9	100
104										3,7	3,5	104
108											3,1	108

* Adapter · adapter · pièce d'adaptateur · adattatore · adaptador · адаптер

TAB 221500



LTM1500-8.1 (50m)

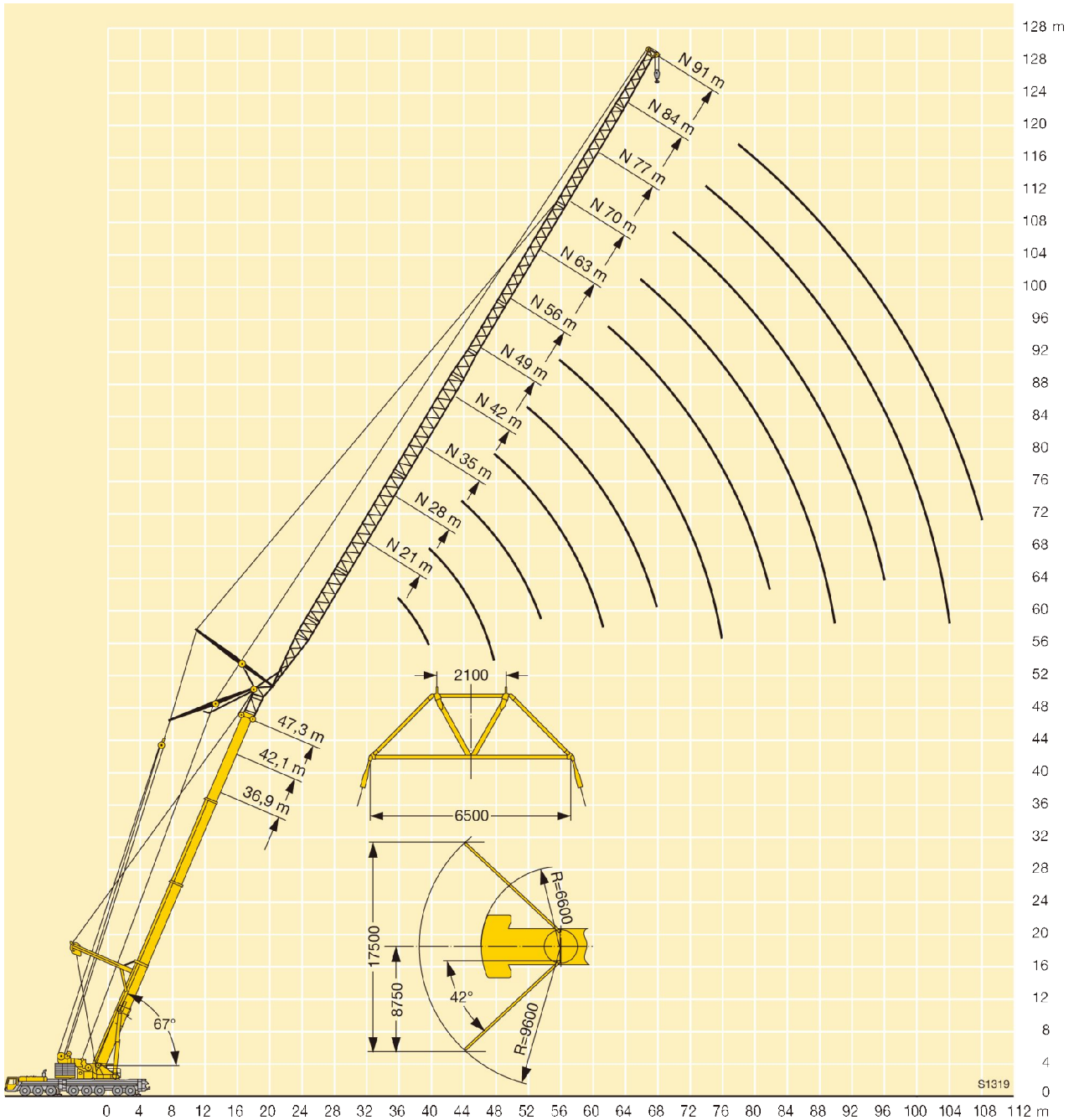
Hubhöhen

Lifting heights

Hauteurs de levage · Altezze di sollevamento

Alturas de elevación · Высота подъема

TY3SN





LTM1500-8.1 (50m)

Traglasten an der hydraulisch verstellbaren festen Gitterspitze

Lifting capacities on the hydraulically variable lattice fly jib

Forces de levage à la fléchette treillis fixe à variation hydraulique

Portate del falcone fisso con inclinabile idraulicamente

Tablas de carga con plumin fijo de celosía regulable por sistema hidráulico

Грузоподъемность на гидравлически управляемом решетчатом удлинителе

TNZF



m	16,1 m + 2,2 m*										26,5 m + 2,2 m*										36,9 m + 2,2 m*										42,1 m + 2,2 m*
	6 m**	14 m	21 m	28 m	35 m	42 m	49 m	56 m	63 m	6 m**	6 m**	14 m	21 m	28 m	35 m	42 m	49 m	56 m	63 m	6 m**	6 m**	14 m	21 m	28 m	35 m	42 m	49 m	56 m	63 m	6 m**	m
4	130																														4
4,5	130	90																													4,5
5	130	85																													5
6	130	77	70																												6
7	121	70	64	51																											7
8	114	64	60	47,5	39																										8
9	107	60	55	44,5	36,5	30,5																									9
10	99	55	52	41,5	34,5	29	24,4																								10
12	78	48,5	45	37	30,5	26	21,9	18,5																							12
14	60	43	40,5	33	27,7	23,6	19,9	16,8	14,2																						14
16	50	39	36	29,6	25,1	21,4	18,2	15,4	13	80	66	50	42	32	25,8	21,3	17,2														16
18	42	35,5	32	26,7	22,9	19,6	16,7	14,1	12	68	59	46,5	39,5	30	24,2	20	16,1	13,2													18
20	35,5	32,5	28,5	24,1	20,8	18,1	15,4	13	11	57	54	43,5	37	28,3	22,7	18,8	15,2	12,4													20
22	30,5	29,7	25,8	21,9	18,8	16,6	14,2	12	10,2	50	49	40,5	35	26,6	21,4	17,7	14,3	11,7													22
24		27,7	23,4	20,1	17,2	15,2	13,2	11,1	9,4	45,5	44,5	38	32,5	25,1	20,2	16,7	13,5	11													24
26		25,8	21,2	18,4	15,9	13,9	12,2	10,3	8,7	40,5	41	36	30,5	23,8	19,1	15,8	12,8	10,4													26
28		23,7	19,2	16,8	14,7	12,7	11,1	9,6	8,1	36	37,5	34	28,4	22,4	18,1	15	12,1	9,8													28
30		21,7	17,7	15,3	13,6	11,9	10,2	8,8	7,5	33	35	32,5	26,3	21,1	17,2	14,3	11,4	9,3													30
32			16,4	13,9	12,5	11,1	9,4	8,1	7	29,8	32,5	30	24,7	19,8	16,2	13,5	10,9	8,8													32
34			15,3	12,8	11,5	10,4	8,8	7,4	6,4		30,5	28,1	23,3	18,7	15,3	12,9	10,3	8,3													34
36			14,2	12	10,5	9,6	8,2	6,8	5,8		28,3	26,1	22,1	17,7	14,5	12,2	9,8	7,9													36
38			13,1	11,2	9,6	8,8	7,7	6,4	5,3		26,5	24,3	20,8	16,7	13,8	11,5	9,3	7,4													38
40				10,5	8,9	8,1	7,1	6	5		24,5	22,8	19,7	15,8	13,1	10,9	8,8	7,1													40
42					9,8	8,4	7,4	6,6	5,6	4,6		22,6	21,6	18,6	15	12,4	10,4	8,3													42
44					9,1	7,9	6,8	6,1	5,2	4,3			20,5	17,6	14,2	11,8	10	7,9													44
46						7,4	6,4	5,6	4,9	4,1			19,5	16,8	13,4	11,2	9,5	7,5													46
48						6,9	6	5,1	4,5	3,8			18,5	16,1	12,6	10,6	9,1	7,2													48
50						6,4	5,7	4,7	4,1	3,6			17,4	15,5	12	10	8,6	6,8													50
52						6	5,3	4,4	3,8	3,3				14,9	11,5	9,4	8,1	6,5													52
54							5	4,2	3,4	3				14,4	11	8,9	7,7	6,2													54
56								4,7	3,9	3,2	2,7			13,8	10,6	8,4	7,3	5,9													56
58								4,4	3,7	2,9	2,5			12,4	10,2	8,1	6,8	5,5													58
60									3,4	2,7	2,2				9,8	7,8	6,5	5,2													60
62									3,2	2,6	2,1				9,5	7,5	6,1	4,9													62
64									3	2,4	1,9				9,1	7,2	5,9	4,6													64
66										2,8	2,2					6,9	5,7	4,3													66
68											2					6,6	5,5	4,1													68
70											1,9					6,4	5,2	4													70
72												1,7				6,1	5	3,8													72
74																	4,8	3,7													74
76																	4,7	3,5													76
78																	4,5	3,4													78
80																		3,2													80
82																		3,1													82
84																		3													84
86																			2												86
88																			1,9												88
90																			1,8												90

* Adapter · adapter · pièce d'adaptateur · adattatore · adaptador · адаптер

** Option · optional · en option · opzione · opcional · no zakazy

TAB 221404



LTM1500-8.1 (50m)

Traglasten an der hydraulisch verstellbaren festen Gitterspitze

Lifting capacities on the hydraulically variable lattice fly jib

Forces de levage à la fléchette treillis fixe à variation hydraulique

Portate del falcone fisso con inclinabile idraulicamente

Tablas de carga con plumín fijo de celosía regulable por sistema hidráulico

Грузоподъемность на гидравлически управляемом решетчатом удлинителе

TNZF



m	47,3 m + 2,2 m*										50 m + 2,2 m*		m
	6 m**	14 m	21 m	28 m	35 m	42 m	49 m	56 m	63 m	6 m**	63 m		
9	73												9
10	69									58			10
12	62	51	43,5							52			12
14	57	47	40	32						47			14
16	52	43,5	37	30	23,6					43			16
18	48	40,5	34,5	28,5	22,3	18,3	14,6			39,5			18
20	44,5	37,5	32,5	27,1	21,2	17,4	13,8	11,5	9,4	36			20
22	41,5	35	30,5	25,8	20,2	16,5	13,1	10,9	8,9	33	8,6		22
24	38,5	32,5	28,4	24,6	19,3	15,8	12,5	10,4	8,4	30,5	8,2		24
26	35,5	30,5	26,7	23,4	18,4	15,1	11,9	9,9	8	28,6	7,8		26
28	32,5	28,6	25,1	22,1	17,6	14,4	11,4	9,4	7,6	26,5	7,4		28
30	30	26,9	23,6	20,9	16,8	13,8	10,9	9	7,2	24,5	7,1		30
32	27,9	25,2	22,3	19,7	16,1	13,2	10,4	8,6	6,9	22,7	6,7		32
34	25,7	23,6	21,2	18,7	15,5	12,7	9,9	8,2	6,6	21	6,4		34
36	24,1	22,2	19,9	17,7	14,8	12,1	9,5	7,8	6,3	19,4	6,1		36
38	22,6	20,7	18,8	16,8	14,2	11,7	9,1	7,5	6	18,2	5,8		38
40	21,2	19,4	17,7	16	13,6	11,2	8,7	7,1	5,7	17,2	5,6		40
42	19,9	18,2	16,6	15,1	13,1	10,8	8,4	6,8	5,4	16	5,3		42
44	18,6	17,2	15,6	14,2	12,5	10,3	8	6,5	5,1	14,9	5		44
46	17,5	16,2	14,8	13,4	11,9	9,9	7,7	6,2	4,9	13,8	4,6		46
48	16,5	15,2	14,1	12,6	11,3	9,5	7,4	6	4,7	12,8	4,3		48
50	15,7	14,3	13,4	12	10,8	9,1	7,1	5,7	4,4	12	4		50
52	15	13,4	12,6	11,4	10,2	8,7	6,8	5,5	4,2	11,3	3,7		52
54	11,5	12,6	11,9	10,8	9,6	8,3	6,5	5,3	4	10,6	3,4		54
56		12,1	11,2	10,3	9,1	7,9	6,2	5,1	3,9	9,9	3,1		56
58		11,5	10,6	9,8	8,7	7,5	5,9	4,9	3,7		2,8		58
60		11	9,9	9,3	8,3	7,2	5,6	4,7	3,5		2,5		60
62			9,5	8,8	7,8	6,9	5,3	4,5	3,4		2,3		62
64			9	8,2	7,5	6,6	5	4,2	3,2		2,1		64
66			8,6	7,8	7,1	6,4	4,8	4	3		1,8		66
68			8,2	7,4	6,7	6,1	4,6	3,8	2,8				68
70				7	6,4	5,8	4,4	3,6	2,7				70
72				6,7	6	5,5	4,3	3,5	2,5				72
74				6,3	5,6	5,3	4,1	3,3	2,3				74
76					5,4	5	3,9	3,2	2,2				76
78					5,1	4,7	3,8	3	2,1				78
80					4,9	4,5	3,6	2,9	1,9				80
82						4,3	3,5	2,7	1,8				82
84						4,1	3,3	2,6	1,7				84
86						3,9	3,2	2,4	1,6				86
88						3,7	3	2,3	1,5				88
90							2,9	2,2	1,3				90
92							2,7	2					92
94							2,5	1,9					94
96								1,7					96
98								1,5					98

* Adapter · adapter · pièce d'adaptateur · adattatore · adaptador · адаптер
 ** Option · optional · en option · opzione · opcional · no zakazy

TAB 221404



LTM1500-8.1 (50m)

Traglasten an der hydraulisch verstellbaren festen Gitterspitze

Lifting capacities on the hydraulically variable lattice fly jib

Forces de levage à la fléchette treillis fixe à variation hydraulique

Portate del falco fisso con inclinabile idraulicamente

Tablas de carga con plumin fijo de celosía regulable por sistema hidráulico

Грузоподъемность на гидравлически управляемом решетчатом удлинителе

TNZF

m	16,1 - 50 m		6 m - 63 m		360°		135 t		DIN ISO		m												
	6 m**	14 m	21 m	28 m	35 m	42 m	49 m	56 m	63 m	26,5 m+ 2,2 m*		6 m**	14 m	21 m	28 m	35 m	42 m	49 m	56 m	63 m	42,1 m+ 2,2 m*	6 m**	
6	74																						6
7	67																						7
8	61																						8
9	56																						9
10	52	39,5																				65	10
12	45	36,5																				60	12
14	39,5	33,5	29,8																			55	14
16	35,5	31	27,4	22,6																		51	16
18	32	29,2	25,4	20,9																		47,5	18
20	29,4	27,4	23,7	19,4	16,3																	45	20
22	27,3	26,1	22	18,1	15,1																	42,5	22
24		24,9	20,3	17	14,1	12,3																40	24
26		24	18,7	15,9	13,2	11,5																37,5	26
28		22,8	17,5	14,8	12,3	10,7	8,9															34,5	28
30		21,6	16,4	13,7	11,7	10	8,3															32	30
32			15,3	12,8	10,9	9,4	7,8	6,5														29,9	32
34			14,6	12	10,2	8,9	7,3	6,1														27,9	34
36			14	11,3	9,5	8,4	6,8	5,7	4,8													26	36
38				10,6	8,9	7,9	6,4	5,3	4,5													24,3	38
40				10,1	8,4	7,5	6	4,9	4,2													22,9	40
42				9,7	7,9	7,1	5,7	4,6	3,9													21,6	42
44				9,2	7,4	6,6	5,4	4,3	3,7													20,4	44
46					7	6,2	5	4,1	3,4													19,3	46
48					6,7	5,8	4,7	3,9	3,2														48
50					6,4	5,5	4,4	3,7	3														50
52						5,2	4,2	3,4	2,8														52
54						4,9	3,9	3,2	2,7														54
56						4,7	3,7	3	2,5														56
58						4,5	3,5	2,8	2,3														58
60							3,3	2,6	2,1														60
62							3,2	2,4	1,9														62
64							3	2,2															64
66								2,1															66
68								2															68
70								1,9															70
72								1,8															72
74																							74
76																							76
78																							78
80																							80
82																							82
84																							84
86																							86
88																							88
90																							90

* Adapter · adapter · pièce d'adaptateur · adattatore · adaptador · адаптер

** Option · optional · en option · opzione · opcional · no заказу

TAB 221412



LTM1500-8.1 (50m)

Traglasten an der hydraulisch verstellbaren festen Gitterspitze

Lifting capacities on the hydraulically variable lattice fly jib

Forces de levage à la fléchette treillis fixe à variation hydraulique

Portate del falcone fisso con inclinabile idraulicamente

Tablas de carga con plumin fijo de celosía regulable por sistema hidráulico

Грузоподъемность на гидравлически управляемом решетчатом удлинителе

TNZF



m	47,3 m + 2,2 m*										m		
	6 m**	14 m	21 m	28 m	35 m	42 m	49 m	56 m	63 m	50 m + 2,2 m*		63 m	
12	59										49,5	12	
14	54										45	14	
16	50	35									41	16	
18	46,5	33,5									37,5	18	
20	43	32	25,7								34,5	20	
22	40	31	24,7								32	22	
24	37	29,9	23,7	18,3							29,9	24	
26	34,5	28,8	22,9	17,6							27,7	26	
28	32	27,3	22,1	16,9	13,2						25,6	28	
30	29,9	25,7	21,2	16,3	12,7						23,7	30	
32	27,7	24,2	20,4	15,7	12,2	10					21,9	32	
34	25,8	22,8	19,6	15,2	11,7	9,6					20,4	34	
36	24,2	21,5	18,8	14,6	11,3	9,2	7,2				19,1	36	
38	22,6	20,2	17,9	14,1	10,9	8,9	6,9				18	38	
40	21,1	19,2	17	13,5	10,5	8,5	6,6	5,1			16,9	40	
42	19,8	18,2	16,1	13,1	10,2	8,2	6,3	4,9			15,8	42	
44	18,7	17,3	15,2	12,6	9,8	7,9	6	4,7	3,7		14,8	3,6	44
46	17,7	16,4	14,5	12,2	9,4	7,7	5,8	4,5	3,5		13,8	3,4	46
48	16,7	15,4	13,8	11,7	9,1	7,4	5,6	4,3	3,3		13	3,3	48
50	15,8	14,5	13,2	11,3	8,8	7,2	5,4	4,2	3,2		12,1	3,1	50
52		13,7	12,6	11	8,4	7	5,2	4	3		11,3	3	52
54		13	12	10,7	8,1	6,8	5	3,8	2,9			2,9	54
56		12,3	11,4	10,2	7,9	6,5	4,9	3,7	2,8			2,7	56
58			10,8	9,7	7,6	6,3	4,7	3,6	2,6			2,6	58
60			10,3	9,2	7,4	6	4,6	3,5	2,5			2,5	60
62			9,7	8,8	7,2	5,8	4,4	3,3	2,4			2,4	62
64			9,2	8,4	7	5,7	4,2	3,2	2,3			2,2	64
66				8,1	6,8	5,5	4,1	3,1	2,1			2,1	66
68				7,7	6,6	5,3	3,9	3	2			2	68
70				7,2	6,4	5,2	3,8	2,8	1,9			1,8	70
72					6,2	5	3,7	2,7	1,8				72
74					5,9	4,9	3,6	2,6	1,6				74
76					5,7	4,8	3,5	2,5					76
78					5,3	4,7	3,4	2,4					78
80						4,6	3,3	2,3					80
82						4,5	3,2	2,2					82
84						4,3	3,1	2,1					84
86							3,1	2					86
88							3,1	1,9					88
90							3	1,8					90
92							2,9	1,8					92
94								1,8					94
96								1,8					96
98								1,7					98

* Adapter · adapter · pièce d'adaptateur · adattatore · adaptador · адаптер
 ** Option · optional · en option · opzione · opcional · по заказу

TAB 221412



LTM1500-8.1 (50m)

Traglasten an der hydraulisch verstellbaren festen Gitterspitze
Lifting capacities on the hydraulically variable lattice fly jib
Forces de levage à la fléchette treillis fixe à variation hydraulique
Portate del falcone fisso con inclinabile idraulicamente
Tablas de carga con plumin fijo de celosía regulable por sistema hidráulico
Грузоподъемность на гидравлически управляемом решетчатом удлинителе

TNZF

m	16,1 - 50 m		6 m - 56 m		360°	135 t	DIN ISO	28,5 m + 2,2 m*										42,1 m + 2,2 m*		m	
	6 m**	14 m	21 m	28 m				35 m	42 m	49 m	56 m	6 m**	14 m	21 m	28 m	35 m	42 m	49 m	56 m		6 m**
7	40,5																			7	
8	38,5																				8
9	36,5							39													9
10	35							38													10
12	32,5							35,5	37											37	12
14	30	27,6						33,5	35,5											35,5	14
16	28,3	26,3						32	34											34	16
18	27,1	25,2						30,5	32,5	26,5										32,5	18
20		24,3	17,2					29,1	31	25,8										31,5	20
22		23,6	16,4					28	30	25,2	17,2									30,5	22
24		23	15,7	12,3				27,3	29,3	24,6	16,6									29,7	24
26		23	15,1	11,6				26,7	28,5	24,1	16,2									28,9	26
28			14,6	11,1					27,8	23,7	15,7	11,6								28,2	28
30			14,2	10,6	8,5				27,2	23,3	15,3	11,3								27,6	30
32			14	10,2	8,1				26,8	23	15	10,9								27,1	32
34			14	9,8	7,7				26,5	22,8	14,7	10,6	8,1							26,7	34
36				9,5	7,3	6				22,6	14,4	10,3	7,8							26	36
38				9,3	7	5,7				22,5	14,2	10,1	7,6							24,6	38
40				9,2	6,8	5,4	4,2			22,4	14	9,9	7,3	5,7							40
42					6,5	5,2	4				21,7	13,9	9,6	7,1	5,5						42
44					6,3	4,9	3,8					13,7	9,5	7	5,3						44
46					6,2	4,8	3,6	2,8				13,7	9,3	6,8	5,1	3,8					46
48					6,2	4,6	3,5	2,7				13,7	9,2	6,6	5	3,7					48
50						4,5	3,3	2,5					9,1	6,5	4,9	3,6	2,6				50
52						4,4	3,2	2,4					9	6,4	4,8	3,5	2,5				52
54						4,3	3,1	2,2					9	6,3	4,7	3,4	2,4				54
56						3	2,1						9	6,2	4,5	3,3	2,3				56
58							2,9	2						6,1	4,5	3,2	2,2				58
60								2,8						6,1	4,4	3,1	2,1				60
62								2,8						6,1	4,4	3	2				62
64															4,3	2,9	2				64
66															4,3	2,9	1,9				66
68															4,3	2,8	1,8				68
70																2,8	1,8				70
72																2,8	1,7				72
74																2,8	1,7				74
76																2,8	1,7				76
78																	1,6				78
80																	1,6				80
82																	1,6				82

* Adapter · adapter · pièce d'adaptateur · adattatore · adaptador · адаптер
 ** Option · optional · en option · opzione · opcional · no заказ

TAB 221420



LTM1500-8.1 (50m)

Traglasten an der hydraulisch verstellbaren festen Gitterspitze

Lifting capacities on the hydraulically variable lattice fly jib

Forces de levage à la fléchette treillis fixe à variation hydraulique

Portate del falcone fisso con inclinabile idraulicamente

Tablas de carga con plumin fijo de celosía regulable por sistema hidráulico

Грузоподъемность на гидравлически управляемом решетчатом удлинителе

TNZF



m	47,3 m + 2,2 m*								50 m + 2,2 m*		m
	6 m**	14 m	21 m	28 m	35 m	42 m	49 m	56 m	6 m**	56 m	
14	35,5								35,5		14
16	34								34,5		16
18	33								33		18
20	32	25,7							32		20
22	31	25,2							31		22
24	30	24,7	16,5						29,4		24
26	29,4	24,2	16,1						27,3		26
28	28,7	23,8	15,8						25,3		28
30	28,1	23,5	15,4	11,2					23,5		30
32	27,6	23,1	15,1	10,9					21,9		32
34	26	22,1	14,8	10,7					20,5		34
36	24,3	20,9	14,6	10,4	7,8				19,2		36
38	22,8	19,9	14,4	10,2	7,6				18		38
40	21,4	18,9	14,2	10	7,4				17		40
42	20,1	18	14	9,8	7,2	5,4			16		42
44		17,1	13,8	9,6	7	5,3			15,1		44
46		16,4	13,7	9,5	6,8	5,2					46
48			13,6	9,3	6,7	5	3,7				48
50			13,1	9,2	6,6	4,9	3,6				50
52			12,6	9,1	6,5	4,8	3,5				52
54			12,1	9,1	6,4	4,7	3,4	2,4		2,4	54
56				9	6,3	4,6	3,3	2,3		2,3	56
58				9	6,2	4,5	3,2	2,2		2,2	58
60				9	6,1	4,5	3,1	2,1		2,1	60
62					6,1	4,4	3,1	2,1		2,1	62
64					6,1	4,4	3	2		2	64
66					6	4,3	2,9	1,9		1,9	66
68					6	4,3	2,9	1,9		1,9	68
70						4,3	2,8	1,8		1,8	70
72						4,2	2,8	1,8		1,8	72
74						4,2	2,8	1,7		1,7	74
76							2,8	1,7		1,7	76
78							2,7	1,6		1,6	78
80							2,7	1,6		1,5	80
82							2,7	1,6			82
84								1,6			84
86								1,6			86
88								1,6			88

* Adapter · adapter · pièce d'adaptateur · adattatore · adaptador · адаптер
 ** Option · optional · en option · opzione · opcional · no zakazy

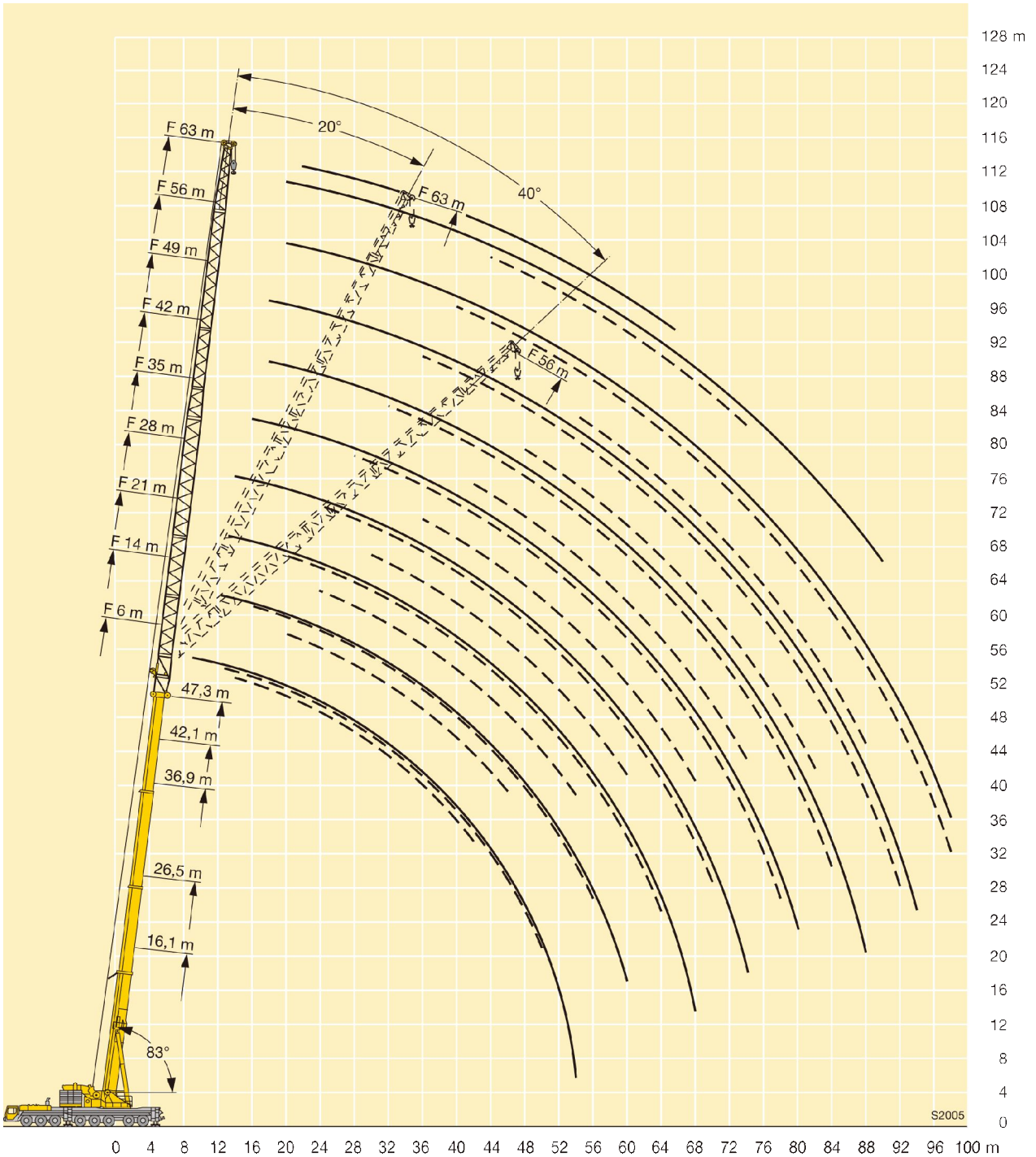
TAB 221420



LTM1500-8.1 (50m)

Hubhöhen
Lifting heights
Hauteurs de levage · Altezze di sollevamento
Alturas de elevación · Высота подъема

TNZF





LTM1500-8.1 (50m)

Traglasten am abgespannten Teleskopausleger mit hydraulisch verstellbarer Gitterspitze

Lifting capacities on the guyed telescopic boom with hydraulically variable lattice jib

Force de levage à la flèche télescopique haubanée avec flèche treillis fixe à variation hydraulique

Portate del braccio telescopico tirantato con falcone tralicciato inclinabile idraulicamente

Tablas de carga con pluma telescópica arriostrada y plumin de celosía regulable por sistema hidráulico

Грузоподъемность на телескопической стреле с оттяжкой с гидравлически управляемым решетчатым удлинителем

TY3NZF

m	47,3 m + 2,2 m*										m
	6 m**	14 m	21 m	28 m	35 m	42 m	49 m	56 m	63 m		
9	95										9
10	94	67									10
12	93	62	51								12
14	88	58	48	36,5	28,9						14
16	80	55	45	34	27	22,2					16
18	73	51	42,5	32	25,4	20,8	16,7				18
20	66	48,5	40	30	23,9	19,6	15,7	12,8		10,9	20
22	61	46	38	28,5	22,7	18,6	14,8	12,1		10,2	22
24	56	43,5	36	27	21,5	17,6	14,1	11,4		9,6	24
26	52	41	34	25,7	20,4	16,7	13,3	10,8		9,1	26
28	48	39	32,5	24,4	19,4	15,9	12,7	10,2		8,6	28
30	43,5	37	31	23,3	18,4	15,2	12,1	9,7		8,2	30
32	39,5	35,5	29,7	22,3	17,6	14,4	11,5	9,2		7,8	32
34	36	34	28,3	21,3	16,8	13,8	10,9	8,8		7,4	34
36	33	32,5	27,1	20,5	16,1	13,2	10,4	8,3		7	36
38	30	30	25,9	19,6	15,5	12,6	9,9	7,9		6,7	38
40	27,7	28,4	24,8	18,7	14,9	12,1	9,5	7,5		6,3	40
42	25,5	26,5	23,7	17,9	14,3	11,7	9,1	7,1		6	42
44	23,4	24,5	22,8	17,1	13,6	11,2	8,7	6,8		5,7	44
46	21,6	22,6	22,1	16,3	13	10,8	8,4	6,5		5,4	46
48	19,9	20,9	21,1	15,7	12,4	10,3	8	6,2		5,2	48
50	18,4	19,4	20	15,1	11,9	9,8	7,7	6		4,9	50
52	15,4	17,9	18,6	14,7	11,4	9,4	7,4	5,7		4,7	52
54	8,6	16,6	17,3	14,2	11	9	7	5,5		4,5	54
56		15,4	16	13,7	10,6	8,5	6,7	5,2		4,3	56
58		14,2	14,9	13,3	10,3	8,2	6,3	5		4,1	58
60		11,3	13,8	12,9	9,9	7,9	6	4,8		3,9	60
62			12,8	12,5	9,6	7,7	5,7	4,5		3,7	62
64			11,9	12,1	9,2	7,4	5,5	4,2		3,4	64
66			9,9	11,5	8,9	7,1	5,3	4		3,2	66
68				10,7	8,6	6,8	5,1	3,8		3	68
70				9,9	8,3	6,6	4,9	3,6		2,9	70
72				8,4	8	6,3	4,7	3,5		2,7	72
74				6,1	7,9	6,1	4,5	3,3		2,5	74
76					7,7	5,8	4,3	3,2		2,4	76
78					7,2	5,6	4,1	3		2,2	78
80					5,4	5,5	4	2,9		2,1	80
82						5,4	3,8	2,7		2	82
84						5,2	3,7	2,6		1,8	84
86						4,6	3,6	2,5		1,7	86
88						3,1	3,5	2,4		1,6	88
90							3,4	2,2		1,5	90
92							3,3	2,2		1,4	92
94							2,6	2,1		1,3	94
96								2			96
98								2			98

* Adapter · adapter · pièce d'adaptateur · adattatore · adaptador · адаптер
 ** Option · optional · en option · opzione · opcional · no заказ

TAB 221543



LTM1500-8.1 (50m)

Traglasten am abgespannten Teleskopausleger mit hydraulisch verstellbarer Gitterspitze

Lifting capacities on the guyed telescopic boom with hydraulically variable lattice jib

Force de levage à la flèche télescopique haubanée avec flèche treillis fixe à variation hydraulique

Portate del braccio telescopico tirantato con falcone tralicciato inclinabile idraulicamente

Tablas de carga con pluma telescópica arriostrada y plumín de celosía regulable por sistema hidráulico

Грузоподъемность на телескопической стреле с оттяжкой с гидравлически управляемым решетчатым удлинителем

TY3NZF

m	47,3 m + 2,2 m*										m
	6 m**	14 m	21 m	28 m	35 m	42 m	49 m	56 m	63 m		
12	66										12
14	61										14
16	57	36									16
18	54	34,5									18
20	50	33	26,8								20
22	47	32	25,7	19,7							22
24	44,5	30,5	24,7	18,8							24
26	42,5	29,6	23,7	18,1	14,3						26
28	40,5	28,7	22,8	17,3	13,7						28
30	38,5	27,9	22	16,7	13,1	10,8					30
32	36,5	27,1	21,3	16,1	12,6	10,3					32
34	35	26,4	20,6	15,5	12,1	9,9					34
36	33,5	25,8	20	15	11,7	9,5	7,4				36
38	31	25,1	19,5	14,5	11,2	9,1	7				38
40	28,2	24,6	19	14,1	10,8	8,7	6,7	5,2			40
42	25,9	24	18,5	13,7	10,5	8,4	6,4	4,9			42
44	23,8	23,7	18	13,3	10,1	8,1	6,1	4,7	3,9		44
46	21,9	23,2	17,6	12,9	9,8	7,8	5,8	4,4	3,7		46
48	20,2	21,8	17,2	12,5	9,5	7,5	5,5	4,2	3,5		48
50	18,6	20,2	16,9	12,2	9,2	7,2	5,3	4	3,3		50
52		18,6	16,6	11,8	9	7	5,1	3,8	3,1		52
54		17,2	16,4	11,5	8,7	6,8	4,9	3,6	2,9		54
56		15,9	16,1	11,3	8,4	6,6	4,7	3,5	2,8		56
58			15,8	11,1	8,2	6,3	4,6	3,3	2,6		58
60			14,6	11	8	6,1	4,4	3,2	2,5		60
62			13,5	10,8	7,8	6	4,3	3,1	2,3		62
64			12,4	10,6	7,7	5,8	4,1	2,9	2,2		64
66				10,4	7,5	5,6	4	2,8	2,1		66
68				10,3	7,4	5,5	3,9	2,7	2		68
70				10,3	7,3	5,4	3,7	2,6	1,9		70
72					7,2	5,3	3,6	2,5	1,7		72
74					7,1	5,2	3,5	2,4	1,7		74
76					7	5,1	3,5	2,3	1,5		76
78					7	5	3,4	2,2			78
80						4,9	3,3	2,1			80
82						4,8	3,3	2,1			82
84						4,8	3,2	2			84
86							3,1	2			86
88							3,1	1,9			88
90							3,1	1,9			90
92							3,1	1,8			92
94								1,7			94
96								1,7			96
98								1,7			98

* Adapter · adapter · pièce d'adaptateur · adattatore · adaptador · адаптер

** Option · optional · en option · opzione · opcional · по заказу

TAB 221550



LTM1500-8.1 (50m)

Traglasten am abgespannten Teleskopausleger mit hydraulisch verstellbarer Gitterspitze

Lifting capacities on the guyed telescopic boom with hydraulically variable lattice jib

Force de levage à la flèche télescopique haubanée avec fléchette treillis fixe à variation hydraulique

Portate del braccio telescopico tirantato con falcone tralicciato inclinabile idraulicamente

Tablas de carga con pluma telescópica arriostrada y plumin de celosía regulable por sistema hidráulico

Грузоподъемность на телескопической стреле с оттяжкой с гидравлически управляемым решетчатым удлинителем

TY3NZF



m	47,3 m + 2,2 m*							m
	6 m**	14 m	21 m	28 m	35 m	42 m	49 m	
12	39,5							12
14	37,5							14
16	36							16
18	35	26,4						18
20	33,5	25,8						20
22	32,5	25,2						22
24	31,5	24,7	16,3					24
26	30,5	24,2	15,9					26
28	29,9	23,8	15,5					28
30	29,2	23,4	15,1	10,8				30
32	28,5	23	14,8	10,5				32
34	27,9	22,8	14,5	10,2				34
36	27,4	22,5	14,2	10	7,4			36
38	27,1	22,3	13,9	9,7	7,2			38
40	26,8	22,1	13,8	9,5	7			40
42	26,2	21,9	13,6	9,3	6,8	5,2		42
44		21,8	13,4	9,1	6,6	5		44
46		21,8	13,3	9	6,4	4,9		46
48			13,1	8,8	6,2	4,7	3,3	48
50			13	8,7	6,1	4,6	3,2	50
52			13	8,6	6	4,5	3,1	52
54			13	8,5	5,9	4,4	3	54
56				8,4	5,8	4,3	2,9	56
58				8,4	5,7	4,2	2,8	58
60				8,4	5,6	4,2	2,7	60
62					5,6	4,1	2,6	62
64					5,5	4	2,6	64
66					5,5	4	2,5	66
68					5,5	3,9	2,5	68
70						3,9	2,4	70
72						3,9	2,4	72
74						3,9	2,3	74
76							2,3	76
78							2,3	78
80							2,3	80
82							2,3	82

* Adapter · adapter · pièce d'adaptateur · adattatore · adaptador · адаптер
 ** Option · optional · en option · opzione · opcional · по заказу

TAB 221557



LTM1500-8.1 (50m)

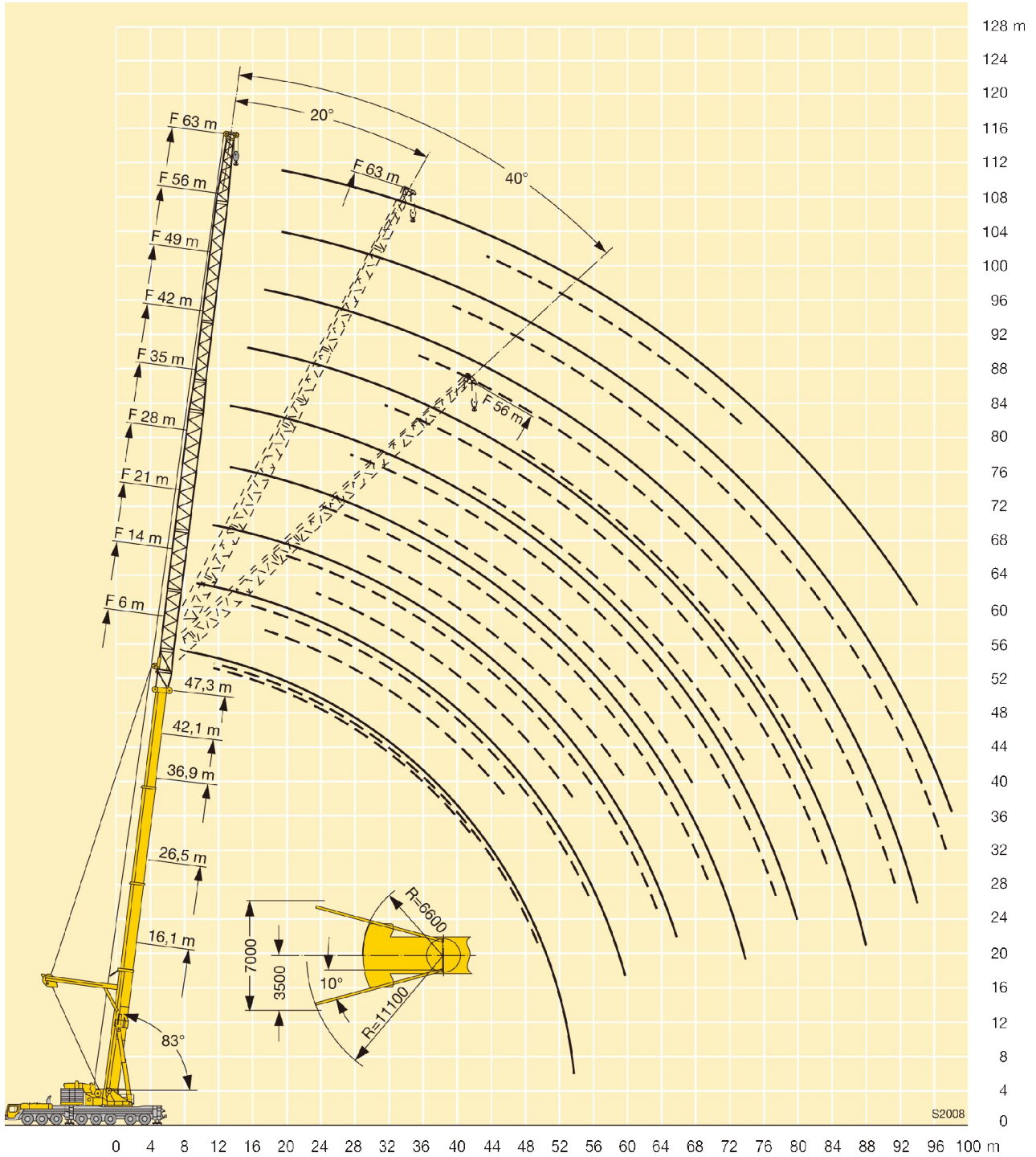
Hubhöhen

Lifting heights

Hauteurs de levage · Altezze di sollevamento

Alturas de elevación · Высота подъема

TY3NZF





LTM1500-8.1 (50m)

Traglasten am abgespannten Teleskopausleger mit hydraulisch verstellbarer Gitterspitze und Exzenter
Load capacities on the guyed telescopic boom with hydraulically adjustable lattice jib and eccentric
Charges sur la flèche télescopique haubanée avec fléchette treillis à réglage hydraulique et axe excentrique
Portate del braccio telescopico tirantato con falcone tralicciato regolabile idraulicamente ed Excenter
Cargas con la pluma telescópica arriostrada con abatimiento hidráulico y exzenter del plumin
Грузоподъемность на телескопической стреле с оттяжкой с гидравлически управляемым решетчатым удлинителем и эксцентриком

m	47,3 m + 2,2 m*																		m		
	6 m**			14 m			21 m			28 m			35 m			42 m					
	0°	20°	40°	0°	20°	40°	0°	20°	40°	0°	20°	40°	0°	20°	40°	0°	20°	40°			
10	104																			10	
12	97	65				76														12	
14	91	61	42,5			71			50			38								14	
16	83	57	41	67	46			46,5				35,5				28,4				16	
18	75	54	40	63	44,5			43,5				33,5				26,7			21,9	18	
20	69	51	38,5	60	42,5	34	41,5	28,6				31				25,2			20,6	20	
22	63	48,5	37,5	57	41,5	33	39	27,4				29,6				23,7			19,6	22	
24	58	46	36,5	53	40	32,5	37	26,4				28	20,1			22,5			18,5	24	
26	52	44	36	49,5	38,5	32	35	25,4	20	26,4	19,3				21,3				17,6	26	
28	47,5	42,5	35	46	37,5	31	33,5	24,5	19,5	25,3	18,5				20,1	14,5			16,7	28	
30	43	40,5	34,5	43,5	36,5	30,5	32	23,7	19,1	24,1	17,8				19,2	13,9			15,8	30	
32	39	39,5	34	40	35,5	29,9	30,5	23	18,8	23	17,2	13,1			18,4	13,3			15,1	11,2	32
34	35,5	36	33,5	36,5	35	29,3	29,1	22,3	18,5	21,8	16,6	12,8			17,5	12,8			14,4	10,7	34
36	32,5	33	33	33,5	34	28,9	27,8	21,6	18,2	20,9	16,1	12,6	16,7	12,4	9,7	13,8	10,3				36
38	29,6	30	30,5	31	32	28,5	26,5	21	17,9	20,1	15,6	12,3	15,9	11,9	9,4	13,2	9,9				38
40	27,1	27,7	28	28,3	29,6	28,2	25,4	20,5	17,7	19,2	15,1	12,1	15,3	11,5	9,2	12,5	9,5				40
42	24,9	25,4	25,6	26	27,3	27,8	24,5	20	17,5	18,3	14,6	11,9	14,7	11,1	9	12	9,2	6,7			42
44	22,9	23,3		24	25,1	25,9	23,6	19,5	17,3	17,6	14,2	11,7	14,1	10,8	8,8	11,5	8,8	6,5			44
46	21	21,4		22,1	23,1	23,8	22,6	19,1	17,2	17	13,8	11,5	13,5	10,4	8,6	11,1	8,5	6,3			46
48	19,3	19,6		20,4	21,3		21,2	18,7	17,1	16,3	13,4	11,4	12,9	10,1	8,4	10,6	8,2	6,2			48
50	17,8	18		18,9	19,7		19,6	18,3	17	15,7	13,1	11,2	12,5	9,8	8,3	10,2	7,9	6			50
52	14,7			17,4	18,1		18,2	18	17	15	12,8	11,1	12	9,5	8,1	9,8	7,7	5,9			52
54	8			16,1	16,7		16,8	17,8	17	14,5	12,5	11,1	11,5	9,3	8	9,4	7,4	5,8			54
56				14,9	15,4		15,6	16,6		14,1	12,3	11	11	9	7,9	9	7,2	5,6			56
58				13,7			14,4	15,4		13,6	12	10,9	10,6	8,8	7,8	8,7	7	5,5			58
60				10,7			13,4	14,2		13,2	11,8	10,9	10,3	8,6	7,7	8,3	6,7	5,4			60
62							12,4	13,1		12,7	11,6		9,9	8,4	7,7	7,9	6,6	5,3			62
64							11,5	12		12	11,5		9,6	8,2	7,6	7,6	6,4	5,2			64
66							9,4			11,1	11,3		9,3	8,1	7,6	7,4	6,2	5,2			66
68										10,3	11,1		8,9	7,9	7,6	7,1	6	5,1			68
70										9,5	10,2		8,7	7,8		6,9	5,9	5,1			70
72										8			8,4	7,7		6,6	5,8	5			72
74										5,7			8,2	7,6		6,3	5,6	5			74
76													7,9	7,6		6,1	5,5				76
78													6,8	7,5		5,9	5,4				78
80													5			5,8	5,3				80
82																5,6	5,3				82
84																5,4	5,2				84
86																4,3					86

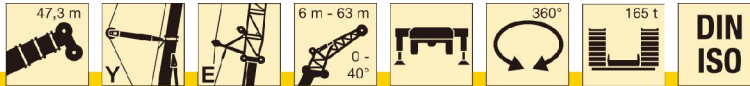
* Adapter · adaptador · pièce d'adaptateur · adattatore · adaptador · адаптер
 ** Option · optional · en option · opzione · opcional · по заказу

TAB 223237 / 223244 / 223251



LTM1500-8.1 (50m)

Traglasten am abgespannten Teleskopausleger mit hydraulisch verstellbarer Gitterspitze und Exzenter
Load capacities on the guyed telescopic boom with hydraulically adjustable lattice jib and eccentric
Charges sur la flèche télescopique haubanée avec fléchette treillis à réglage hydraulique et axe excentrique **TY3ENZF**
Portate del braccio telescopico tirantato con falcone tralicciato regolabile idraulicamente ed Excenter
Cargas con la pluma telescópica arriostrada con abatimiento hidráulico y exzenter del plumín
Грузоподъемность на телескопической стреле с оттяжкой с гидравлически управляемым решетчатым удлинителем и эксцентриком



m	49 m			47,3 m + 2,2 m*		63 m		m
	0°	20°	40°	0°	20°	0°	20°	
18	17,3							18
20	16,4			13,1		11,1		20
22	15,5			12,4		10,6		22
24	14,8			11,8		10,1		24
26	14			11,2		9,6		26
28	13,3			10,6		9,2		28
30	12,7			10,1		8,7		30
32	12,1			9,6		8,3		32
34	11,4			9,1		7,9		34
36	10,9	8,2		8,7		7,5		36
38	10,5	7,8		8,2		7,1		38
40	10	7,5		7,9	5,8	6,8		40
42	9,5	7,1		7,5	5,5	6,5		42
44	9,1	6,9		7,2	5,3	6,2	4,1	44
46	8,7	6,6		6,8	5	5,9	3,9	46
48	8,4	6,3	4,5	6,4	4,8	5,6	3,7	48
50	8	6,1	4,4	6,2	4,6	5,3	3,6	50
52	7,7	5,9	4,3	5,9	4,4	5	3,4	52
54	7,4	5,6	4,2	5,6	4,2	4,8	3,2	54
56	7	5,4	4,1	5,4	4	4,5	3,1	56
58	6,8	5,2	4	5,1	3,9	4,3	2,9	58
60	6,5	5	3,9	4,8	3,7	4,1	2,8	60
62	6,2	4,9	3,8	4,6	3,6	3,9	2,7	62
64	5,9	4,7	3,8	4,4	3,5	3,7	2,5	64
66	5,7	4,5	3,7	4,2	3,3	3,5	2,4	66
68	5,4	4,4	3,6	4,1	3,2	3,3	2,3	68
70	5,2	4,3	3,6	3,9	3,1	3,2	2,2	70
72	5	4,2	3,5	3,7	3	3	2,1	72
74	4,8	4	3,5	3,5	2,9	2,8	2	74
76	4,6	3,9	3,5	3,4	2,8	2,7	1,9	76
78	4,4	3,9	3,4	3,2	2,7	2,5	1,8	78
80	4,2	3,8	3,4	3,1	2,6	2,4	1,7	80
82	4,1	3,7	3,4	3	2,5	2,3	1,6	82
84	3,9	3,6		2,8	2,5	2,1	1,5	84
86	3,8	3,6		2,7	2,4	2	1,5	86
88	3,7	3,6		2,6	2,3	1,9	1,4	88
90	3,6	3,5		2,5	2,3	1,8		90
92	3,4	3,5		2,4	2,2	1,7		92
94	2,3			2,3	2,2	1,6		94
96				2,2	2,2	1,5		96
98				2,2	2,2	1,4		98
100						1,3		100

* Adapter · adapter · pièce d'adaptateur · adattatore · adaptador · адаптер

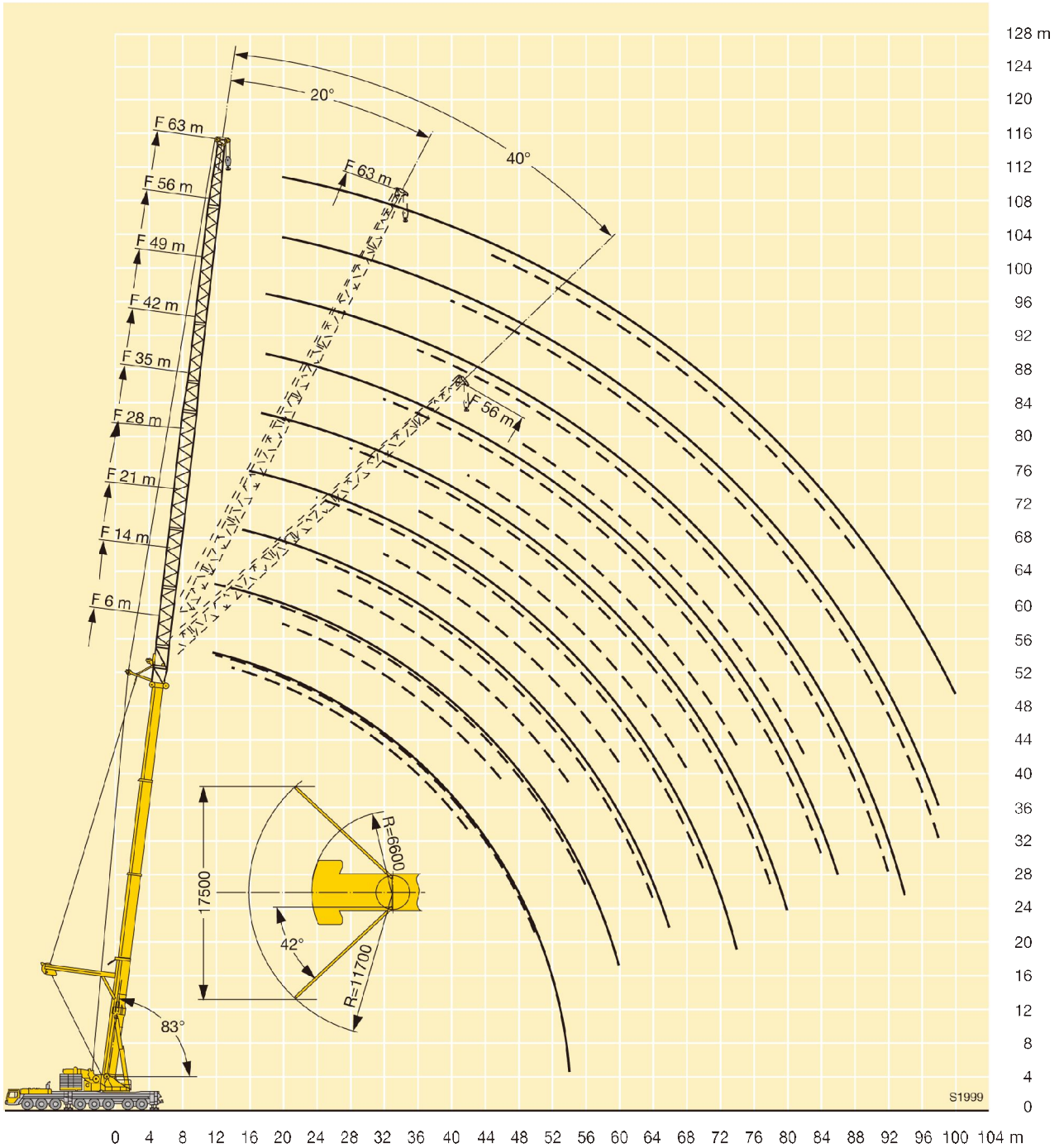
TAB 223237 / 223244 / 223251



LTM1500-8.1 (50m)

Hubhöhen
Lifting heights
 Hauteurs de levage · Altezze di sollevamento
 Alturas de elevación · Высота подъема

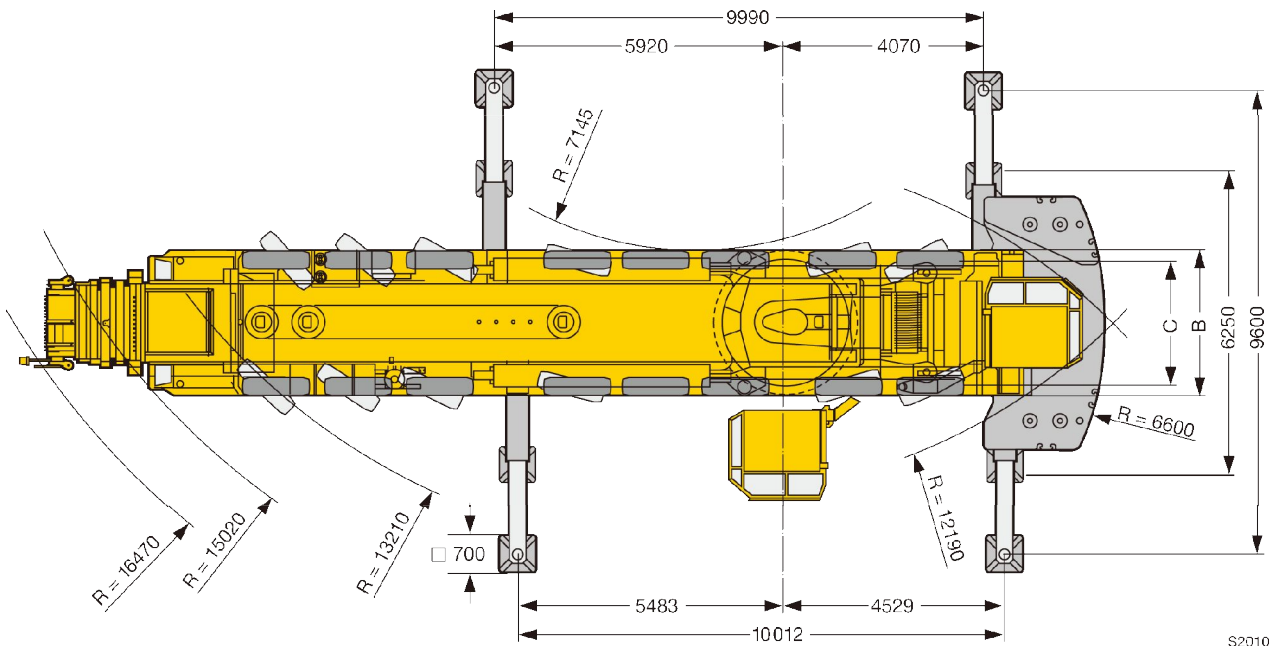
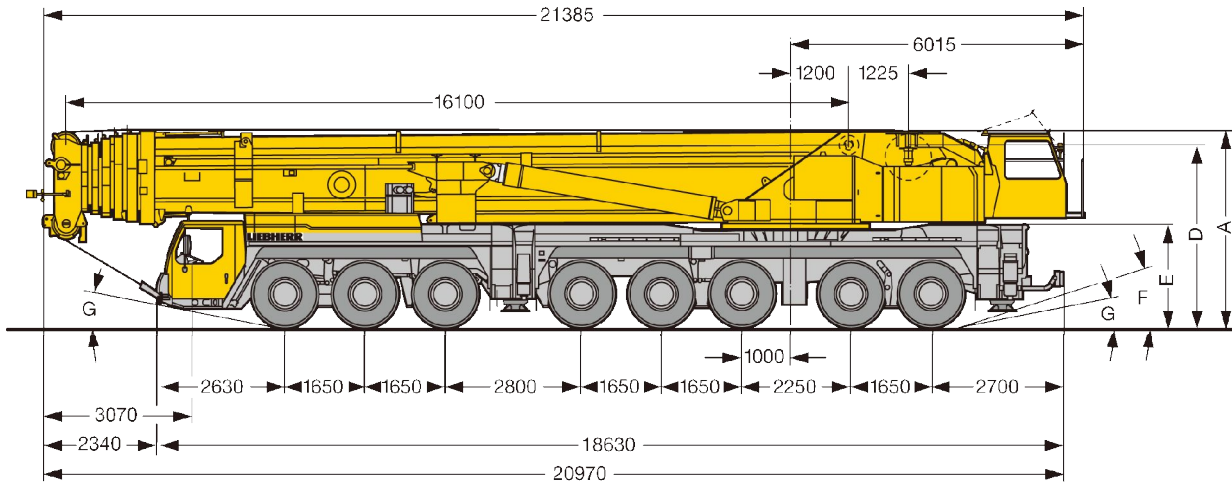
TY3ENZF





LTM1500-8.1 (50m)

Maße
Dimensions
Encombrement · Dimensioni
Dimensiones · Габариты крана



S2010

Bereifung 14.00 R 25 · Tyres 14.00 R 25 · Pneumatiques 14.00 R 25 · Pneumatici: 14.00 R 25 · Neumáticos: 14.00 R 25 · Шины: 14.00 R 25

	Maße · Dimensions · Encombrement · Dimensioni · Dimensiones · Размеры mm						
	A	B	C	D	E	F	G
	3950	3000	2612	3660	1925	17°	10°
16.00 R 25	4000	3000	2552	3710	1975	19°	12°
20.5 R 25	4000	3230	2702	3710	1975	19°	12°



LTM1500-8.1 (50m)

Gewichte Weights Poids · Pesi Pesos · Нагрузки



Achse · Axle Essieu · Asse Eje · Мосты t	1	2	3	4	5	6	7	8	Gesamtgewicht · Total weight t Poids total · Peso totale t Peso total · Общий вес, т
t	12	12	12	12	12	12	12	12	96*

* mit 50 m Teleskopausleger / with 50 m long telescopic boom / avec flèche télescopique de 50 m / con braccio telescopico da 50 m / con 50 m de pluma telescópica / телескопическая стрела 50 м



Traglast · Load · Forces de levage t Portata · Capacidad de carga t Грузоподъемность, т	Rollen · No. of sheaves Poulies · Pulegge Ролеы · Канатных блоков	Stränge · No. of lines Brins · Tratti portanti Реenvíos · Запасовка	Gewicht · Weight kg Poids · Peso kg Peso · Собст. вес, кг
274,1	13	27	6100
247,7	11	23	3700
171,1	7	15	2700
84,7	3	7	2600
37,4	1	3	1400
12,5	-	-	700

Geschwindigkeiten Working speeds Vitesses · Velocità Velocidades · Скорости



	1	2	3	4	5	6	7	8	9	10	11	12	R 1	R 2	
14.00 R 25	5,2	6,7	8,7	11,1	14,1	18	23,8	30,5	39,5	50,6	64,2	75	5,6	7,2	37,4 %
16.00 R 25 20.5 R 25	5,7	7,3	9,4	12,1	15,3	19,6	25,9	33,2	43	55,1	69,8	80	6,1	7,9	33,9 %



Antriebe · Drive Mécánismes · Meccanismi Accionamiento · Приводы	stufenlos · infinitely variable en continu · continuo regulable sin escalonamiento · бесступенчато	Seil Ø / Seillänge · Rope diameter / length Diamètre / Longueur du câble · Diametro / lunghezza fune Diámetro / longitud cable · Диаметр / длина троса	Max. Seilzug · Max. single line pull Effort au brin maxi · Mass. tiro diretto fune Tiro máx. en cable · Макс. тяговое усилие
	m/min für einfachen Strang · single line 0 - 130 m/min au brin simple · per tiro diretto · a tiro directo м/мин при однократной запасовке	25 mm / 620 m	126 kN
	m/min für einfachen Strang · single line 0 - 145 m/min au brin simple · per tiro diretto · a tiro directo м/мин при однократной запасовке	25 mm / 620 m	126 kN
	m/min für einfachen Strang · single line 0 - 130 m/min au brin simple · per tiro diretto · a tiro directo м/мин при однократной запасовке	25 mm / 1050 m	126 kN
	0 - 1 min ⁻¹ об/мин		
	ca. 70 s bis 83° Auslegerstellung · approx. 70 seconds to reach 83° boom angle env. 70 s jusqu'à 83° · circa 70 secondi fino ad un'angolazione del braccio di 83° aprox. 70 segundos hasta 83° de inclinación de pluma · ок. 70 сек. до выставления стрелы на 83°		
	ca. 330 s für Auslegerlänge 16,1 m – 50 m · approx. 330 seconds for boom extension from 16.1 m – 50 m env. 330 s pour passer de 16,1 m – 50 m · circa 330 secondi per passare dalla lunghezza del braccio di 16,1 m a 50 m aprox. 330 segundos para telescopar la pluma de 16,1 – 50 m · ок. 330 сек. до выставления от 16,1 м до 50 м		